



MANUAL TEHNIC

RO



FLASH 60

GENERATOR DE ABUR ELECTRIC

INDEX

1	INTRODUCERE	9	PRECAUTII
2	DESCRIERE GENERALA	10	AVERTIZARI
3	IDENTIFICAREA UTILAJULUI	11	DIMENSIUNI DE GABARIT SI SCHEME
4	DATE TEHNICE	12	OPERATIUNI DE INTRETINERE
5	COMPONENTE	13	SCOATEREA DIN UZ
6	AMBALARE SI INSTALARE	14	INFORMATII PIESE DE SCHIMB
7	INSTRUCTIUNI DE FOLOSIRE	15	MANEVRARE SI TRANSPORT
8	PROBLEME SI SOLUTII		

1 INTRODUCERE

Aceste operatii si instructiuni de folosire se refera la generatorul "FLASH 60".

Este posibila obtinerea ultimei versiuni de la Biroul Tehnic Comercial.

Acest manual de utilizare si intretinere contine informatii importante pentru siguranta si securitatea personalului care intentioneaza sa foloseasca acest utilaj. Cititi-l cu atentie si pastrati-l cu grija astfel incat sa fie intotdeauna la dispozitia persoanelor care vor sa il consulte.

Compania nu isi asuma responsabilitatea pentru daunele cauzate lucrurilor sau persoanelor din cauza nerespectarii indicatiilor prevazute in acest manual.

Eventualele modificari ale partilor componente ale utilajului ,sau diferite utilizari ale acestuia fara autorizatia scrisa a firmei producatoare ,exclud orice responsabilitate a firmei pentru daune cauzate persoanelor sau lucrurilor si deasemena exclud si garantia.

2 DESCRIERE GENERALA

Generatorul de abur FLASH ,este un utilaj pentru producerea de abur. Acest utilaj ,pentru a functiona, trebuie sa fie conectat la surse externe de curent si apa.

Utilajul este dotat cu un sistem de control nivel si alimentare apa automat.

Utilizarea acestuia este simpla si eficace datorita panoului de comanda situat in zona frontala.

3 IDENTIFICAREA UTILAJULUI

Pe capacul terminalului de conexiuni electrice este situata o placuta pe care sunt semnalate modelul, numarul de serie, anul de fabricatie, tensiunea si presiunea de alimentare.

4 DATE TEHNICE

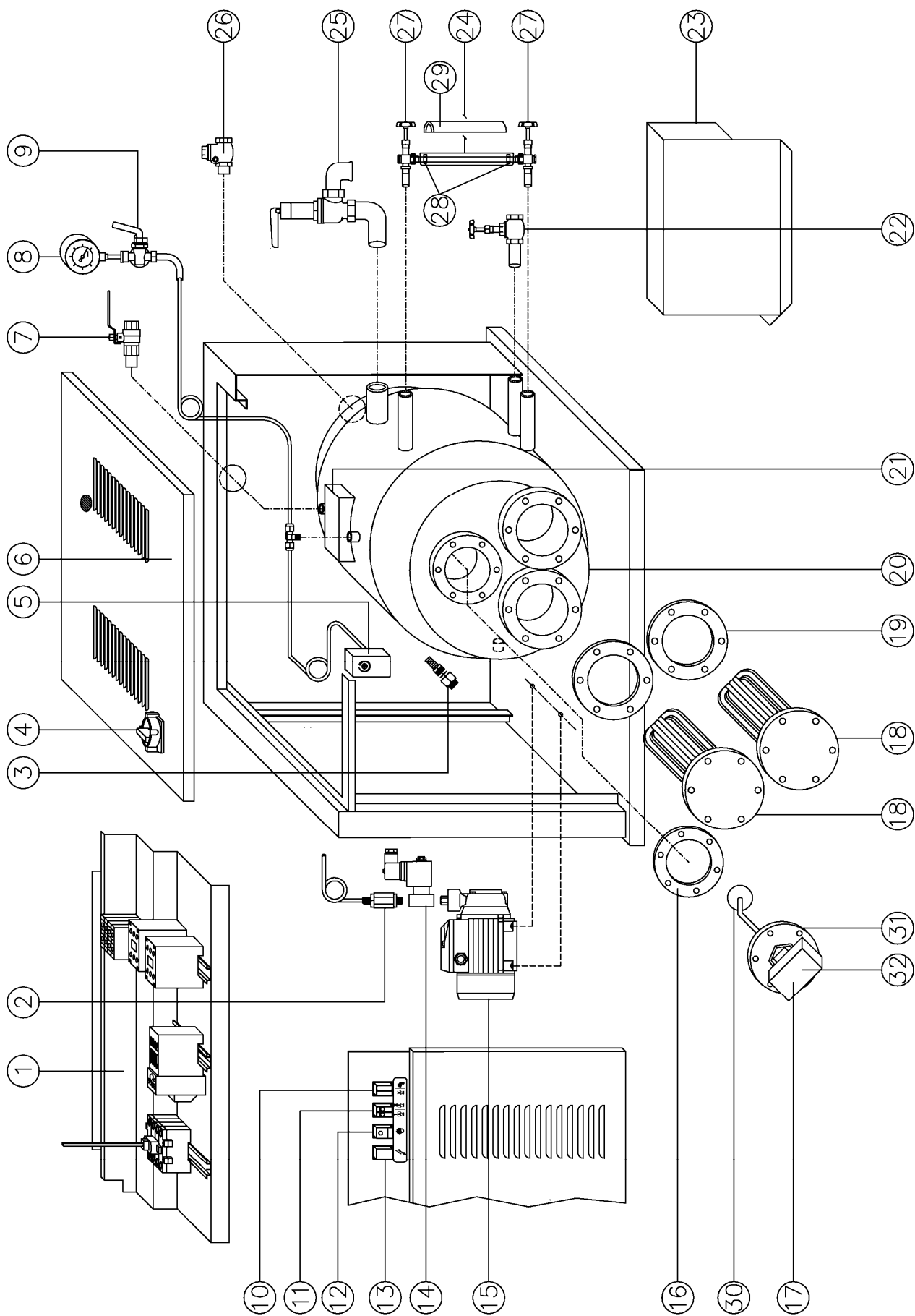
DATE TEHNICE										
Alimentare electrica	220/380V – 3ph – 50 Hz									
Capacitate cazan	53,5 L									
Presiune abur	4,5 bar									
Putere motor pompa	0,55 Hp									
Nivel de presiune sonora	< 70 dB(A)									
Temperatura de exercitiu	+ 5 ÷ + 80 °C									
Umiditate de exercitiu	90 % max.									
Temperatura de stocare	- 20 ÷ + 50 °C									
Dimensiuni	830 x 830 x 570 mm.									
Greutate neta	113 Kg									
Dimensiuni de gabarit (cu ambalaj)	900 x 900 x 780 mm									
Greutate (cu ambalaj)	191 Kg									
Rezistenta cazan	20 ÷ 42 kW									
kW	20	24	25	28	30	30	33	36	38	42
	10 + 10*	12 + 12*	18 + 7*	18 + 10*	15 + 15*	20 + 10*	18 + 15*	18 + 18*	20 + 18*	21 + 21*
kcal/h	17200	20600	21500	24000	25800	25800	28400	31000	32700	36120
kg/h	25 ÷ 27	31 ÷ 33	33 ÷ 35	37 ÷ 39	40 ÷ 42	40 ÷ 42	44 ÷ 46	48 ÷ 50	51 ÷ 53	55 ÷ 57

*: Rezistenta dubla si posibilitate de functionare la putere redusa .

ATENȚIE: Nu alimentati utilajul cu tensiuni si presiuni diferite fata de cele raportate in tabel.

5 COMPONENTE

Principalele parti ale utilajului sunt:



Pos.	COD	DESCRIERE	Poz.	COD	DESCRIERE
1	161015	Panou inferior	16	244236	Garnitura control nivel
2	38W001	Valva unidirectionala	17	49A001	Control nivel automat complet
3	36E006	Racord tub flexibil 3/8" M - Ø12	18	•	Rezistenta cazan 6 ÷ 30 kW
4	43A043	Maner intrerupator separator	19	244237	Garnitura rezistenta
5	45G001	Presostat 2 ÷ 5,5 bar	20	200074	Cazan cert.PED
6	163088	Panou superior	21	264378	Placuta PED
7	37A003	Robinet cu sfera 1/2"	22	37B001	Vana golire cazan
8	35A002	Manometru	23	173461	Protectie rezistenta Carter
9	37E001	Robinet 1/4" port-manometru	24	52G002	Geam nivel
10	43A016	Led semnalizare alimentare apa	25	38S016	Valva de siguranta 1"
	43A016	Led semnalizare rezistenta cazan	26	38F003	Valva de nivel Clapet 1/2"
11	43A014	Intrerupator prima rezistenta	27	37C001	Pereche robineti nivel
	43A014	Intrerupator a doua rezistenta	28	244243	Garnitura geam nivel
12	43A020	Intrerupator cazan	29	244217	Protectie geam nivel
13	43A046	Led semnalizare prezenta tensiune	30	49G001	Plutitor cu sfera
14	39B002	Electrovalva completa 230V 50/60Hz	31	183270	Flansa control nivel
15	42B007	Pompa PQ70 230/400V – 50Hz – 3Ph	32	49G002	Recipient
	42B009	Pompa PQM70 230V – 50Hz – 1Ph	• : vedeti schema urmatoare		

COD	DESCRIERE	COD	DESCRIERE
215168	Rezistenta 230/400V - 16,5kW - INOX	212071	Rezistenta 230/400V - 19,5kW
213424	Rezistenta 230/400V - 10kW - INOX	212070	Rezistenta 230/400V - 16,5kW
215163	Rezistenta 230/400V - 30kW - INOX	212069	Rezistenta 230/400V - 13,5kW
215167	Rezistenta 230/400V - 13,5kW - INOX	212068	Rezistenta 230/400V - 10,5kW
215166	Rezistenta 230/400V - 21kW - INOX	215164	Rezistenta 230/400V - 12kW
215165	Rezistenta 230/400V - 27kW - INOX	212067	Rezistenta 230/400V - 9,3kW
212075	Rezistenta 230/400V - 27kW	212066	Rezistenta 230/400V - 7,5kW
212072	Rezistenta 230/400V - 21kW	212065	Rezistenta 230/400V - 6kW

6 AMBALAJUL SI INSTALAREA

ATENȚIE: Unitatea poate fi instalata, deschisa si reparata doar de personal specializat.

6.1 DEZAMBALAREA

Dupa ce identificati locul de instalare, desfaceti ambalajul si scoateti aparatul. Controlati ca acesta sa fie intact, sa nu prezinte daune cauzate in timpul transportului si depozitarii. Materialul ambalajului nu necesita precautii pentru eliminare, nefiind periculos sau poluant. Pentru eliminarea acestuia tineti cont de regulamentele locale.

6.2 INSTALAREA UTILAJULUI

Utilajul nu necesita ancorari de podea cu exceptia instalarii pe mijloace semiautomate, unde este nevoie sa se foloseasca gaurile dispuse pe bazament pentru o fixare corecta.

Trebuie sa se prevada spatii adecvate la instalare lasand un spatiu minim de jur imprejur pentru o functionare corecta si pentru asistenta.

Nu instalati utilajul in ambiente periculoase si/sau explozive/inflamabile.

6.3 CONEXIUNI ELECTRICE

Conectati utilajul la rețeaua electrica așa cum este indicat in schema, verificand ca tensiunea si frecventa sa corespunda datelor inscriptionate pe placuta. Cablul de alimentare trebuie sa fie adecvat cu absorbtia utilajului si in conformitate cu legislatia in vigoare. Pe linie este indicata montarea unui intrerupator cu siguranta fuzibila sau magnetotermic. Introduceti cablul in orificiul dispus pentru acesta si inchideti.

Conectati cablul la rigleta liniei de alimentare in panoul de comanda așa cum este indicat in schema din prezentul manual.

6.4 RACORD APA SI GOLIRE CAZAN

Racordati conducta de apa in suportul Ø12 al utilajului. Montati o valva de interceptare si un filtru pe alimentarea de apa, care va trebui inchisa in fiecare seara pentru a evita absorbtii accidentale de apa in cazan. Racordati vana de golire cazan la rețeaua de canalizare. (filetare G 1/2").

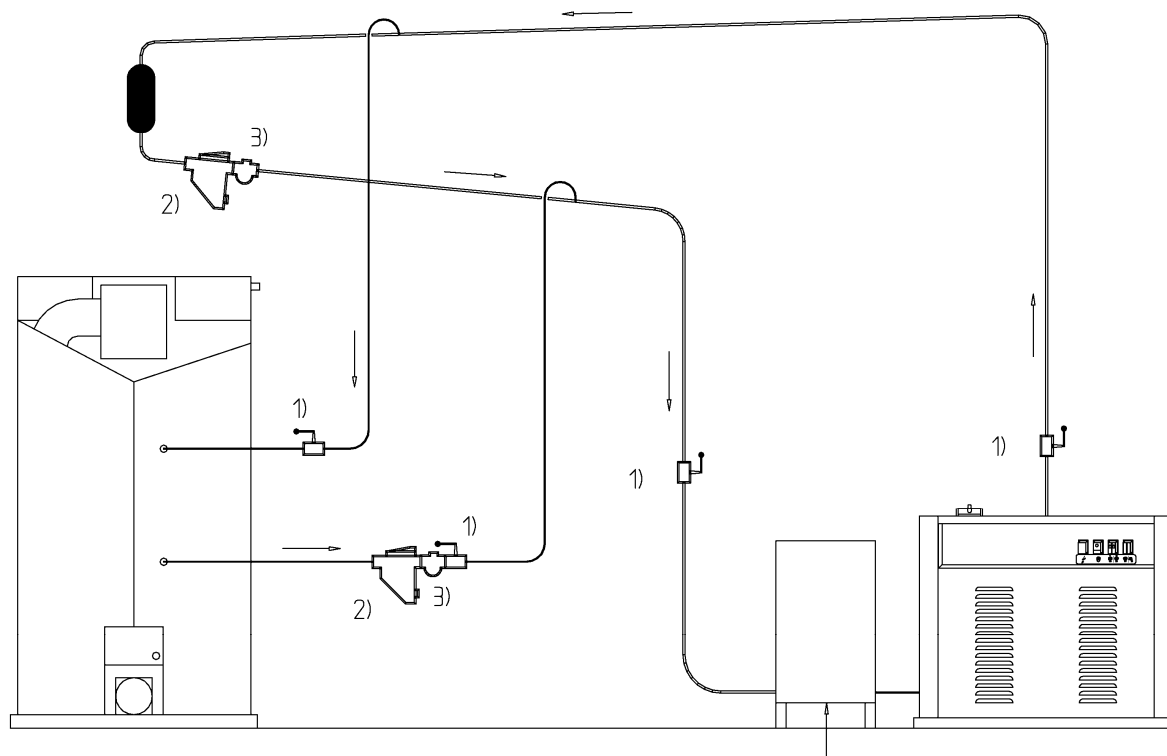
6.5 RACORDUL DE ABUR LA INSTALATIA CENTRALIZATA

Racordati utilajul la o instalatie centralizata procedand dupa cum urmeaza:

Derivati din partea cea mai inalta a conductei de tur abur a instalatiei centralizata o conducta de G 3/8" ,si in apropierea utilajului montati o valve de interceptare.Racordati la intrarea de abur a utilajului (filetare prezenta G 3/8") un tub care va trebui sa aiba un \varnothing intern nu mai mic de 10 mm.Executati pentru returul condensului ,o conducta identica cu cea pentru abur si in apropierea utilajului montati o scurgere pentru condens cu filtru,o valva de interceptare si o valva unidirectionala .Racordul la valva unidirectionala se face cu un tub \varnothing intern de cel putin 10 mm. Presiunea max.a aburului trebuie sa fie de 4,5 bar.

Se recomanda sa nu se indoaie tuburile in unghi drept ci sa se curbeze la o raza de 50 mm. Tuburile trebuie sa aiba o inclinare constanta ,mai ales cele pentru returul condensului.

Nu creati sisteme sifon,nu montati racorduri sau vane cu diametru mai mic decat cel al conductei ,nu realizati conducte mai lungi de 2,5 m. Orificiul pentru returul condensului utilajului trebuie sa fie cu cel putin 150 mm. mai inalt decat nivelul apei in cazan.



- 1) supapa golire
- 2) descarcator condens
- 3) valva unidirectionala

recipient recuperare condens

ATENTIE: la terminarea tuturor racordurilor asigurati-va daca toate conductele si cablurile sunt protejate de eventuale socuri si daca sunt fixate si izolate corespunzator.

7 INSTRUCIUNI DE FOLOSIRE

7.1 PUNEREA IN FUNCTIUNE

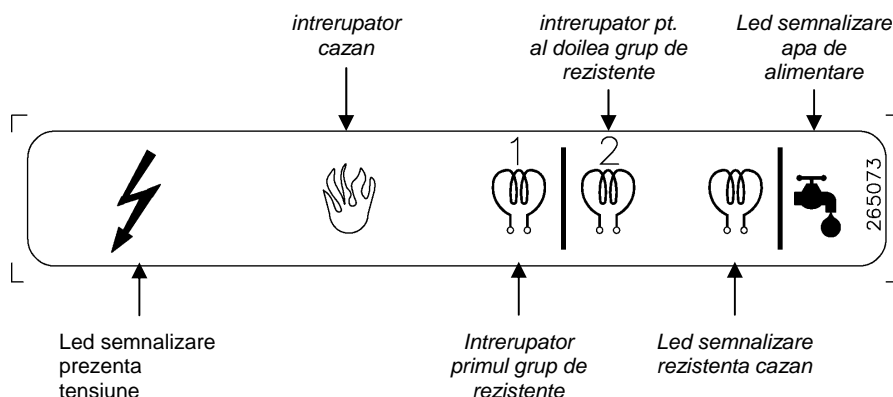
- Unitatea poate fi folosita,deschisa si reparata doar de catre personal specializat.
- Este interzis a se utiliza utilajul scufundat in fluide,in mediu periculos sau exploziv/ inflamabil.
- Nu ignorati pericolele pentru sanatatea operatorilor si respectati regulile de igiena si de siguranta.
- Utilizati intotdeauna conducte potrivite pentru presiunea de exercitiu.
- Verificati daca conexiunile electrice sunt in conformitate cu normele in vigoare,si daca toate suporturile pentru sigurante fuzibile sunt inchise si complete cu sigurante.
- Verificati daca dispozitivele de control si de siguranta ale cazanului (manometru,presostat si valve de siguranta)sunt intacte.
- Verificati daca supapa de golire cazan este bine inchisa.
- Verificati ca sensul de rotatie al motoarelor sa fie corect.

7.2 UTILIZARE

- Deschideti valva de interceptare pentru alimentare apa.
- Activati intrerupatorul general al utilajului.

- Pe panoul de comanda se aprinde ledul de semnalizare prezenta tensiune.
- Apasati intreruptoarele cazanului,din primul grup de rezistente si din al doilea grup de rezistente.
- Se aprinde in mod automat ledul de semnalizare alimentare apa (apa incepe sa intre in cazan).
- Cand apa a ajuns la nivel (vezi si control vizual nivel),automat se stinge ledul respectiv si se integreaza rezistentele cazanului,aprinzandu-se ledul de semnalizare rezistenta cazan.
- Dupa putine minute cazanul ajunge la presiunea de exercitiu de 4,5 bar (verificati presiunea pe manometru) si se stinge in mod automat ledul respectiv.
- Generatorul este gata sa furnizeze abur.

N.B: este indicat sa se activeze simultan intreruptoarele celor doua grupuri de rezistente pentru a se atinge mai repede presiunea de exercitiu de 4,5 bar ,apoi odata ce este atinsa aceasta presiune,se poate dezactiva unul din cele doua intreruptoare..



8 PROBLEME SI SOLUTII

In urmatorul tabel sunt evidentiata principalele anomalii ,cauzele probabile si solutiile posibile.In cazul in care aveti indoieli sau nu puteti rezolva problema,contactati Biroul Tehnic sau de vanzare al Companiei producatoare si nu procedati la gasirea defectiunii demontand parti ale utilajului.

PROBLEME SI SOLUTII		
INCONVENIENTE	CAUZE PROBABILE	SOLUTII
Utilajul nu porneste	Intreruptor general deconectat	<i>Verificati conectarea intreruptorului general.</i>
	Dispozitiv magnetotermic deconectat	<i>Verificati conectarea dispozitivelor magnetotermice</i>
Ledul de semnalizare apa este aprins si pompa continua sa incarce fara sa se opreasca	Nu intra apa in cazan	<i>Verificati ca robinetul de apa sa fie deschis</i>
		<i>Verificati ca in reseaua hidrica sa fie presiune</i>
		<i>Controlati ca filtrul de apa sa nu fie obturat .</i>
Ledul de semnalizare al rezistentelor ramane aprins si cazanul nu ajunge la presiunea de exercitiu	Pierdere la vana de golire cazan	<i>Controlati ca vana de golire sa fie bine inchisa</i>
	Rezistente arse sau acoperite de calcar	<i>Verificati rezistentele</i>

ATENTIE: *daca intervine supapa de siguranta ,opriti imediat cazanul si contactati un tehnician calificat. Nu obturati orificiul de golire si nu subestimati problema,exista pericol de explozie.*

9 PRECAUTII

Este necesar sa cititi cu atentie instructiunile si riscurile care sunt implicate in utilizarea generatorului de abur. Operatorul trebuie sa cunoasca din acest manual care este sistemul de functionare si sa inteleaga clar care sunt pericolele .

Curentul electric

Nu trebuie sa se efectueze nici o interventie asupra utilajului inainte de deconectarea acestuia de la retea de alimentare electrica ,si asigurati-va ca nimeni sa nu-l reconecteze in timpul interventiei.

Toate aparaturile instalate,electrice,electronice,structuri de baza,trebuie sa fie racordate la impamantare.

Inflamabilitate

Este indicat sa se adopte toate precautiile necesare pentru a evita ca utilajul sa vina in contact cu parti foarte fierbinti sau flacari .Este bine sa situati in apropierea utilajului extintoare, pentru a interveni rapid in caz de incendiu.

Presiune /Abur

Inainte de orice interventie opriti cazanul,asteptat racirea conductelor si controlati absentia de presiuni ramase in cazan si in orice portiune a circuitului hidraulic ,care ar putea cauza pericol de jet de abur accidental in momentul demontarii racordurilor sau componentelor.

Zgomot

Utilajul nu emite zgomote excesive,acestea ramanand sub 70dB(A).

10 AVERTISMENTE

Verificarea conformitatii regulilor esentiale de securitate si a dispozitiilor prevazute in directive utilajelor sunt efectuate cu ajutorul listelor de control gata predispuise si continute in fisa tehnica.

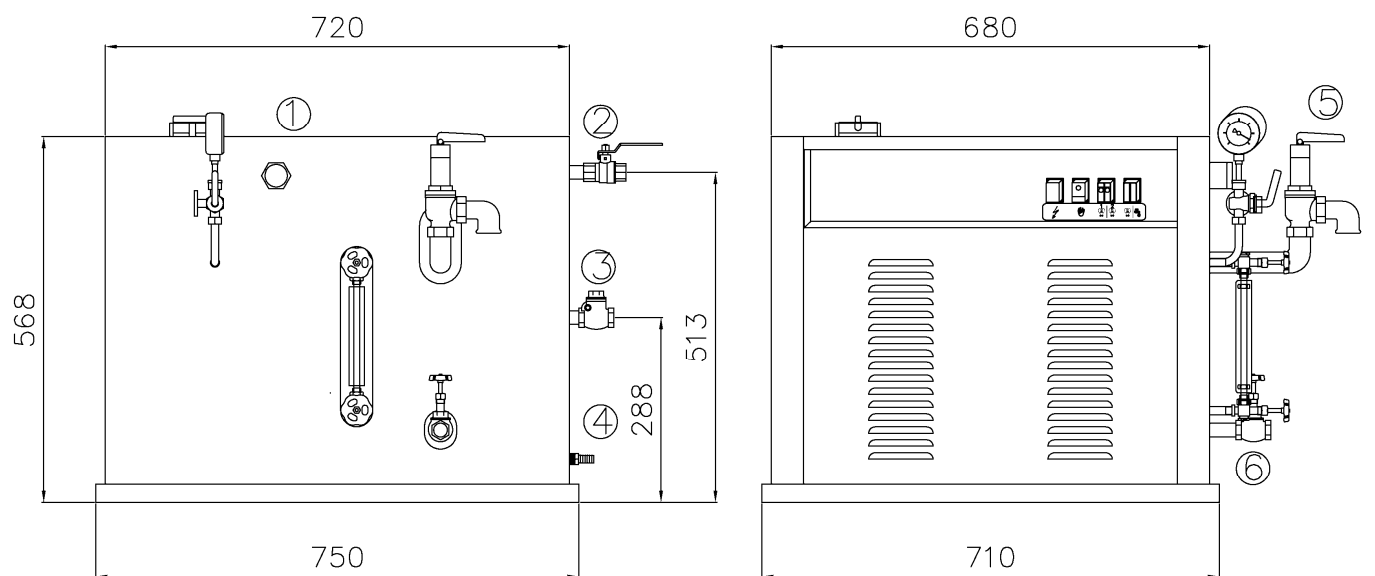
Listele utilizate au fost de doua tipuri:

- Lista pericolelor (extras din EN 1050 cu referire la EN 292.
- Aplicarea regulilor esentiale de siguranta (Directiva.Utilaje – alineat. 1, part 1)

In continuare sunt raportate pericolele care nu sunt complet eliminate,dar considerate acceptabile:

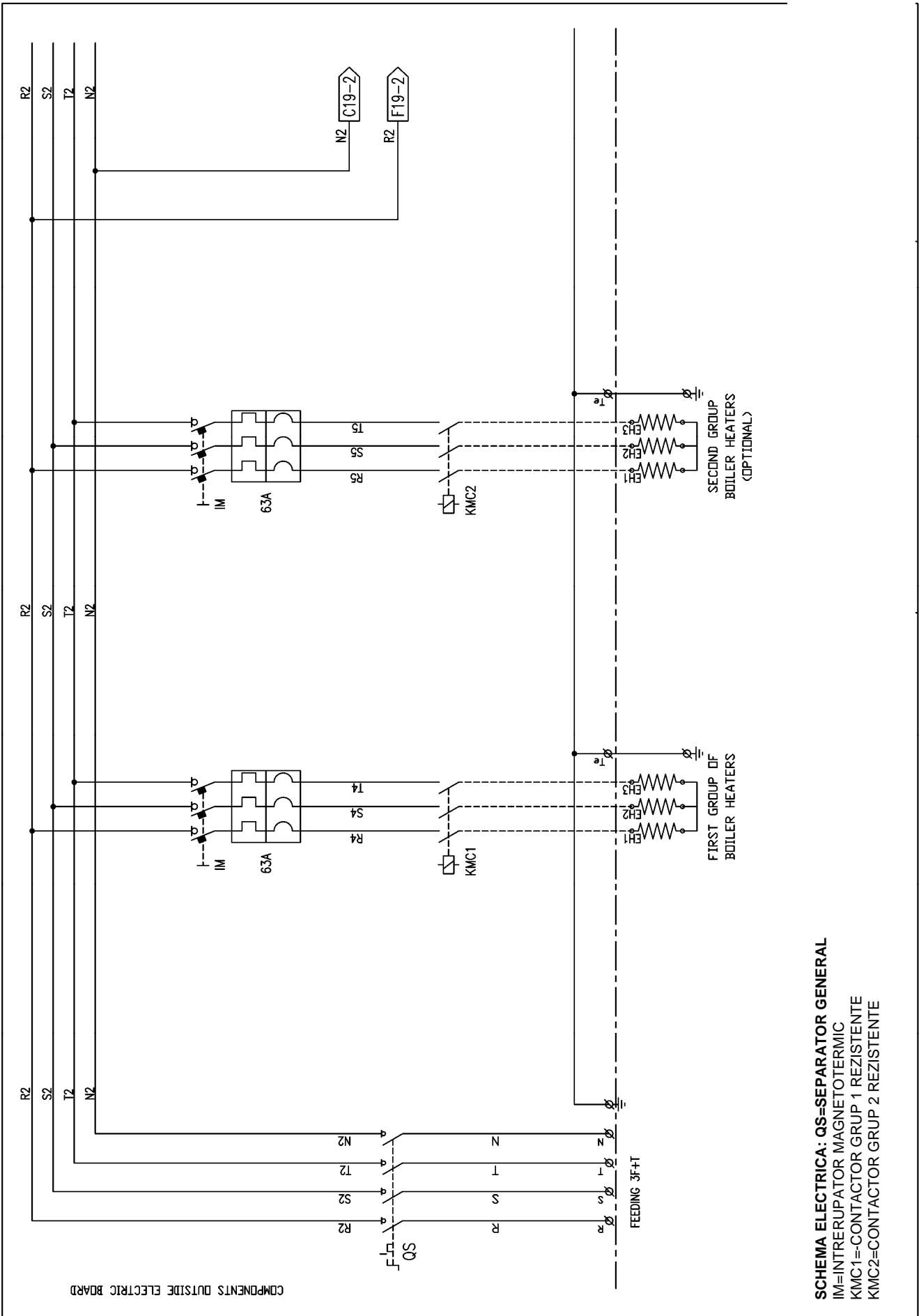
- In faza de intretinere este posibila existenta unor stropiri cu abur la presiune joasa (operatiunea de intretinere trebuie sa se desfasoare utilizand procedee de protectie corespunzatoare)
- Protectia impotriva contactului cu abur direct si indirect trebuie sa fie prevazuta de catre utilizator.

11 DIMENSIUNI SI SCHEME



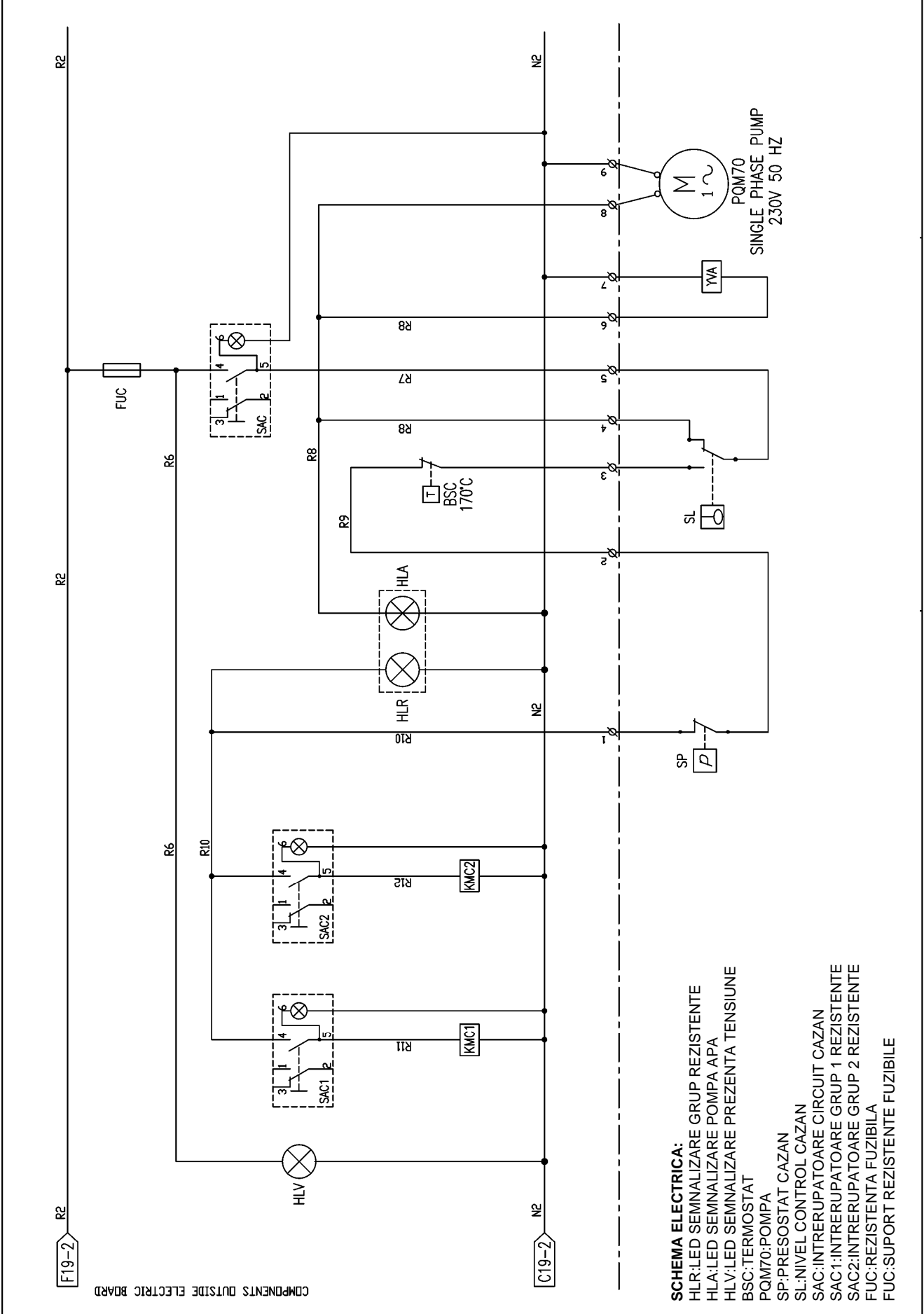
1. Intrare alimentare electrica
2. Priza abur
3. Retur condens

4. Intrare alimentare apa
5. Valva de siguranta
6. golire cazan



COMPONENTS OUTSIDE ELECTRIC BOARD

SCHEMA ELETTRICA: QS=SEPARATOR GENERAL
 IM=INTRERUPATOR MAGNETOTERMIC
 KMC1=CONTACTOR GRUP 1 REZISTENTE
 KMC2=CONTACTOR GRUP 2 REZISTENTE

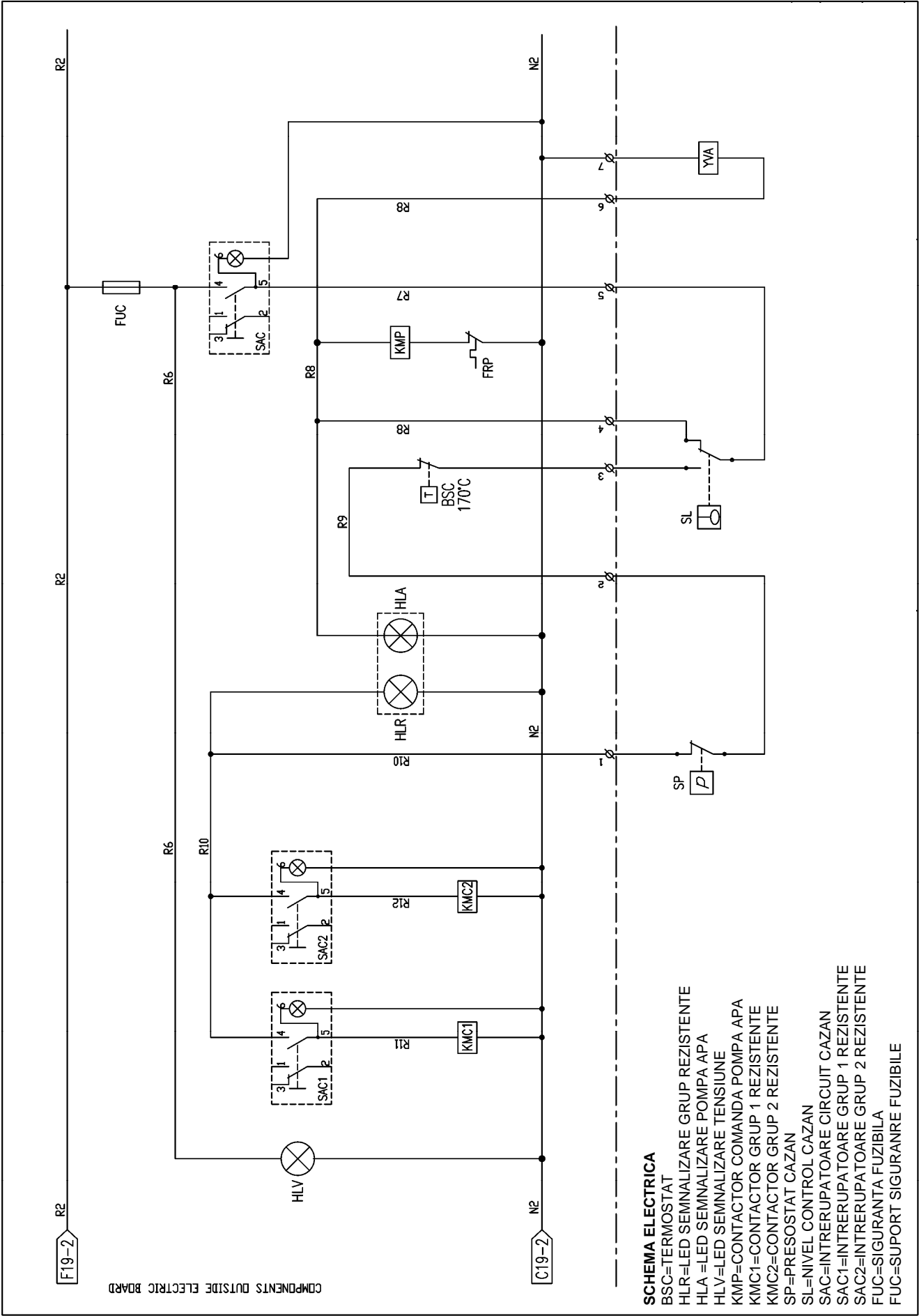


F19-2

COMPONENTS OUTSIDE ELECTRIC BOARD

C19-2

- SCHEMA ELECTRICA:**
 HLR:LED SEMNALIZARE GRUP REZISTENTE
 HLA:LED SEMNALIZARE POMPA APA
 HL V:LED SEMNALIZARE PREZENTA TENSIIUNE
 BSC:TERMOSTAT
 PQM70:POMPA
 SP:PRESOSTAT CAZAN
 SL:NIVEL CONTROL CAZAN
 SAC:INTRERUPATOARE CIRCUIT CAZAN
 SAC1:INTRERUPATOARE GRUP 1 REZISTENTE
 SAC2:INTRERUPATOARE GRUP 2 REZISTENTE
 FUC:REZISTENTA FUZIBILA
 FUC:SUPPORT REZISTENTE FUZIBILE



F19-2

COMPONENTS OUTSIDE ELECTRIC BOARD

C19-2

SCHEMA ELECTRICA

- BSC=TERMOSTAT
- HLR=LED SEMNALIZARE GRUP REZISTENTE
- HLA =LED SEMNALIZARE POMPA APA
- HLV=LED SEMNALIZARE TENSUINE
- KMP=CONTACTOR COMANDA POMPA APA
- KMC1=CONTACTOR GRUP 1 REZISTENTE
- KMC2=CONTACTOR GRUP 2 REZISTENTE
- SP=PRESTAT CAZAN
- SL=NIVEL CONTROL CAZAN
- SAC=INTRERUPATOARE CIRCUIT CAZAN
- SAC1=INTRERUPATOARE GRUP 1 REZISTENTE
- SAC2=INTRERUPATOARE GRUP 2 REZISTENTE
- FUC=SIGURANTA FUZIBILA
- FUC=SUPPORT SIGURANRE FUZIBILE

12 OPERATIUNI DE INTRETINERE

In caz de anomalie sau functionare necorespunzatoare contactati tehnicianul de asistenta pentru verificarea cazului.

Periodic este necesar sa se efectueze urmatoarele operatiuni:

OPERATIUNI	ORE DE FUNCTIONARE
Golirea cazanului (*)	150
Curatarea filtrului de apa	150
Curatare cazan si rezistente	500
Verificarea nivelului de control automat	250

(*): Goliti cazanul cand acesta ajunge la presiunea de 1 bar, pentru eliminarea depunerilor de calcar si impuritatilor. Cu utilajul oprit deschideti progresiv vana de golire cazan. Este indicat sa efectuati operatiunea inainte de inceperea lucrului si nu seara la terminarea lucrului, deoarece apa proaspata care este introdusa in cazan este bogata in oxigen care, in timpul noptii, maresete procesul de coroziune din recipient.

Acest utilaj nu necesita echipament special pentru nici o activitate de control si/sau intretinere. Se recomanda insa folosirea de instrumente si protectii personale conform D.Lgs. 626/94 si in bune conditii (DPR. 547/55) cu scopul evitarii de daune pricinuite persoanelor sau partilor componente ale utilajului.

Asigurati-va ca alimentarea electrica si cea hidraulica sa fie deconectate inainte de efectuarea vreunei interventii de intretinere.

13 SCOATEREA DIN UZ

In timpul intretinerii utilajului sau in cazul dezmembrarii acestuia, nu imprastiati parti poluante in mediul inconjurator. Respectati regulamentele locale pentru o eliminare corecta a acestora. In cazul dezmembrarii utilajului este necesar sa distrugeti placuta de identificare si orice alt document.

14 COMANDAREA PIESELOR DE SCHIMB

In documentul de cerere al pieselor de schimb trebuie sa specificati intotdeauna:

Modelul utilajului, numarul de serie, cantitatea de piese necesara, numarul de cod al piesei (date relevante pe placuta, date tehnice ale utilajului si din manualul de utilizare si intretinere). Pentru componente electrice cu tensiune si frecventa diferite de valorile V220-380/50Hz (verificati pe placuta componentei defectate) mentionati codul, tensiunea si frecventa exacte.

Datele, descrierile si ilustratiile continute in prezentul manual nu obliga in nici un fel firma producatoare, aceasta rezervandu-si dreptul de a aduce in orice moment toate modificarile necesare, fara actualizarea prezentului manual.

COD	DESCRIERE
Z24A00	Rezervor recuperare condens din otel inox 83 Litri (optional)

15 MANEVRARE SI TRANSPORT

Inainte de a fi transportat, utilajul este ambalat cu grija intr-un container de lemn. In timpul transportului si al operatiunii de stocare acordati atentie ambalajului. In momentul livrarii verificati ca ambalajul sa fie intact si asezati utilajul intr-un loc uscat.



Apartine Grupului Finluc, in scris R.I. VR n. 02245640236

Via G. Pascoli, 38 - 37059 Zevio - fraz. Campagnola - VERONA - ITALIA

Tel. 045/8738511 - Fax 045/8731148

info@icicaldaie.com - www.icicaldaie.com

Datele continute in aceasta brosură sunt furnizate ca titlu indicativ si nu obliga societatea noastra, care va putea aduce in orice moment modificari modelelor pentru o imbunatatire continua si o actualizare constanta.