



MANUAL TEHNIC

RO



SIXEN

**GENERATOR DE ABUR
CU INVERSIUNE DE FLACARA**

INDEX

1	CARACTERISTICI TEHNICE.....	2
1.1	GENERALITATI.....	2
1.2	DATIE TEHNICE.....	4
2	ACCESORII.....	5
2.1	PRESIUNE.....	5
2.1.1	Manometru.....	5
2.1.2	Presostat de exercitiu.....	6
2.1.3	Supape de siguranta.....	6
2.1.4	Presostat de siguranta.....	8
2.2	NIVEL.....	Error! Bookmark not defined.
2.2.1	Indicator de nivel.....	9
2.2.2	Regulator automat de nivel si indicator de nivel de siguranta.....	9
2.3	ALIMENTARE.....	10
2.3.1	Caracteristicile apei.....	10
3	INSTALARE.....	13
3.1	CENTRALA TERMICA.....	13
3.2	POZITIONARE.....	14
3.3	RACORDURI HIDRAULICE.....	14
3.4	CONEXIUNI ELECTRICE.....	14
3.5	COSUL DE FUM.....	14
3.6	ARZATOR.....	Error! Bookmark not defined.
3.6.1	Asamblare cazan-arzator.....	14
4	FUNCTIONARE.....	Error! Bookmark not defined.
4.1	PRIMA PORNIRE.....	15
4.2	FUNCTIONARE NORMALA.....	Error! Bookmark not defined.
5	INTRETINERE.....	Error! Bookmark not defined.
5.1	OBISNUITA.....	17
5.2	PERIODICA.....	17
5.2.1	Verificare periodica la fiecare 6 ore.....	17
5.3	SUPLIMENTARA.....	19
5.3.1	Inlocuirea indicatorului de nivel.....	Error! Bookmark not defined.
5.4	CONSERVAREA IN PERIOADELE DE ORPIRE.....	19
5.4.1	Conservarea la uscat.....	19
5.4.2	Conservarea la umed.....	19
6	PRACTICI BIROCRATICE.....	20
6.1	PREVENIRE INCENDIIL.....	20
6.2	AVERTIZARI.....	21
6.3	PLACUTA DATE.....	Error! Bookmark not defined.

1 CARACTERISTICI TEHNICE

1.1 GENERALITATI

Modelul SIXEN este un generator de abur cu inversiune de flacara in focar,de tipologie constructiva cu placi curbate sudate la capete.

Generatorul este dotat cu accesorii adecvate producerii aburului saturat,datorita suprafetei mare de evaporare care impiedica transportarea particulelor de apa in volumul de abur ,in special la cererile de productie de abur instantanee.

In mod special,cuplarea unui tablou electric general si a accesoriilor,permit o functionare complet automata.

Partile interne componente ale corpului generatorului,pot fi inspectate pentru a usura atat operatiunile de curatare si intretinere ,cat si controlul de catre inspectiile teritoriale ,respectand in totalitate cerintele prevazute de legile in vigoare.

Corpurile generatoarele noastre sunt caracterizate de siguranta, fiabilitate in timp,randament si productie de abur elevata .Va sfatuim sa consultati cu atentie instructiunile din manual.

Acesta este un generator pentru productie de abur la o INALTA PRESIUNE (12-15 kgf/cm²).

Generatoarele de abur indeplinesc cerintele D.M. 21.05.74 Anexa. E, Ianuarie 79 Cap. E.2.E.3. Art. 43. pentru:

1. Aparatura de siguranta si control;
2. Caracteristici tehnice.

1.2 DATE TEHNICE

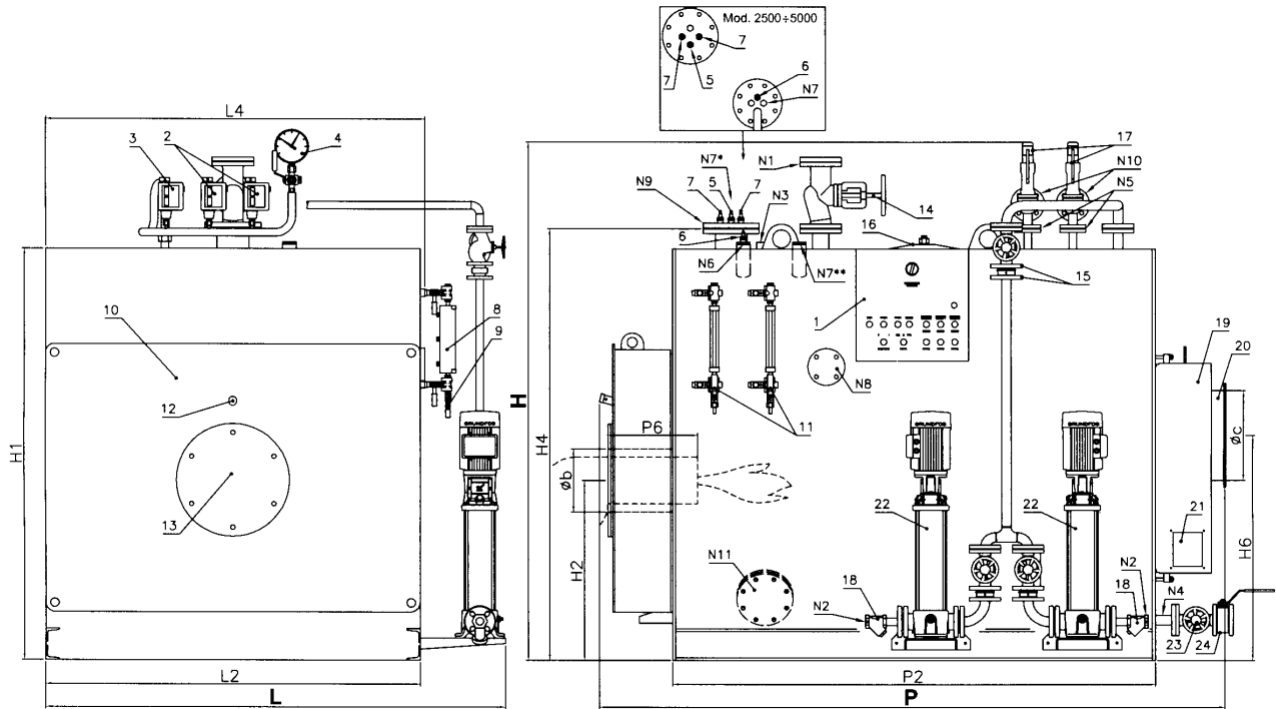


Fig. 1

LEGENDA

- | | | | | | |
|----|---------------------------------------|----|------------------------------------|-----|-------------------------------------|
| 1 | Tabloul electric | 13 | Placa pentru aplicarea arzatorului | N1 | Priza abur |
| 2 | Presostate de reglare | 14 | Valva priza abur | N2 | Alimentare |
| 3 | Presostat de bloc | 15 | Valva de retinere | N3 | Racord instrumente (mod. 350-2000) |
| 4 | Manometru | 16 | Oblon de inspectie | N4 | Golire cazan |
| 5 | 1a sonda nivel de siguranta (minim) | 17 | Supape de siguranta | N5 | Racord valve de siguranta |
| 6 | a 2a sonda nivel de siguranta (minim) | 18 | Filtru alimentare | N6 | Racord a 2a sondanivel de siguranta |
| 7 | Sonde de reglare nivel (start/stop) | 19 | Camera fumo posteroara | N7 | Racord nivel maxim |
| 8 | Indicator de nivel | 20 | Racord cos | | * mod. 350-800 ** mod. 1000-2000 |
| 9 | Golire indicator de nivel | 21 | Usa pentru curatenie | N8 | Racord control salinitate |
| 10 | Usa anterioara | 22 | Electropompe de alimentare | N9 | Recipient porta-sonde |
| 11 | Robineti de proba nivel | 23 | Valva flux activ | N10 | Golire supape de siguranta |
| 12 | Vizor control flacara | 24 | Valva de golire | N11 | Inspectie inferioara |

Caratteristiche	Potenza utile		Portata termica		Perdite carico lato fumi	Pressione nominale	Capacita totale	Superf. evaporante	Produzione vapore*	Peso compl	Tens. nom	Freq. nom	Grado di protez	Potenza elettrica	Combust.			
	kW	kcal/h	kW	kcal/h											Metano	Gnl	Gasolin	Nafta
SIXEN 350	238	205.100	265	227900	5,0	12	810	1,14	350	1500	3/N 400	50,0	IP55	7000	X	X	X	X
SIXEN 500	341	293.000	379	325600	6,5	12	920	1,37	500	1620	3/N 400	50,0	IP55	7000	X	X	X	X
SIXEN 650	443	380.900	492	423200	5,0	12	1120	1,44	650	2000	3/N 400	50,0	IP55	7000	X	X	X	X
SIXEN 800	545	468.800	606	520900	5,0	12	1250	1,65	800	2120	3/N 400	50,0	IP55	7000	X	X	X	X
SIXEN 1000	681	586.000	757	651100	7,0	12	1830	2,09	1000	2720	3/N 400	50,0	IP55	7000	X	X	X	X
SIXEN 1350	920	791.100	1.022	879000	6,5	12	2190	2,59	1350	3250	3/N 400	50,0	IP55	7000	X	X	X	X
SIXEN 1700	1158	996.200	1.287	1106900	9,5	12	2640	2,69	1700	3700	3/N 400	50,0	IP55	7000	X	X	X	X
SIXEN 2000	1363	1.172.000	1.514	1302200	10,0	12	3050	3,14	2000	4250	3/N 400	50,0	IP55	15000	X	X	X	X
SIXEN 2500	1703	1.465.000	1.893	1627800	6,5	12	3380	3,43	2500	5000	3/N 400	50,0	IP55	15000	X	X	X	X
SIXEN 3000	2044	1.758.000	2.271	1953300	9,0	12	4020	4,12	3000	5650	3/N 400	50,0	IP55	15000	X	X	X	X
SIXEN 3500	2385	2.051.000	2.650	2278900	9,0	12	5000	4,43	3500	6950	3/N 400	50,0	IP55	-	X	X	X	X
SIXEN 4000	2726	2.344.000	3.028	2604400	10,0	12	6950	5,75	4000	8550	3/N 400	50,0	IP55	-	X	X	X	X
SIXEN 5000	3407	2.930.000	3.786	3255600	11,0	12	7400	6,46	5000	9600	3/N 400	50,0	IP55	-	X	X	X	X

Dimensioni	H	H1	H2	H4	H6	L	L2	L4	P	P2	P6	Øb	Øc	N1	N2	N3	N4	N5	N6	N7	N8	N9	N10	N11
	mm	mm	mm	mm	mm	mm	mm	mm	mm	mm	mm	mm	mm	DN/in	DN/in	DN/in	DN/in	DN/in	DN/in	DN/in	DN/in	DN/in	DN/in	DN/in
SIXEN 350	1810	1340	585	1470	800	1510	1180	1230	1840	1260	280-330	180	250	32	25	1"	32	25	1/2"	1/2"	50	100	40	125
SIXEN 500	1810	1340	585	1470	800	1510	1180	1230	2090	1510	280-330	225	250	32	25	1"	32	25	1/2"	1/2"	50	100	40	125
SIXEN 650	1930	1460	630	1560	800	1630	1300	1350	2130	1520	320-370	225	300	40	25	1"	32	25	1/2"	1/2"	50	100	40	125
SIXEN 800	1930	1460	630	1560	800	1630	1300	1350	2350	1740	320-370	280	300	40	25	1"	32	25	1/2"	1/2"	50	100	40	125
SIXEN 1000	2140	1670	660	1840	800	1840	1510	1560	2350	1740	350-400	280	350	50	25	1"	32	25	1/2"	1/2"	50	125	40	125
SIXEN 1350	2140	1670	660	1840	800	1840	1510	1560	2760	2150	350-400	280	350	50	25	1"	32	25	1/2"	1/2"	50	125	40	125
SIXEN 1700	2300	1830	800	1945	1000	1990	1660	1710	2790	2150	370-420	280	400	65	32	1"	32	25	1/2"	1/2"	50	125	40	125
SIXEN 2000	2300	1830	800	1945	1000	1990	1660	1710	3150	2510	370-420	320	400	65	40	1"	32	25	1/2"	1/2"	50	125	40	125
SIXEN 2500	2460	1990	1080	2060	1080	2170	1840	1880	3200	2510	420-470	360	450	80	40	-	32	25	1/2"	1/2"	50	125	40	125
SIXEN 3000	2530	1990	1080	2060	1080	2210	1840	1880	3700	3010	420-470	360	450	80	40	-	32	32	1/2"	1/2"	50	125	50	150
SIXEN 3500	2720	2180	895	2340	1225	2350	1980	2020	3770	3010	480-530	360	500	80	50	-	32	40	1/2"	1/2"	50	150	65	150
SIXEN 4000	2840	2300	915	2460	1250	2470	2100	2140	4280	3500	480-530	400	550	100	50	-	32	32	1/2"	1/2"	50	150	50	150
SIXEN 5000	2960	2420	1000	2580	1350	2590	2220	2260	4530	3750	480-530	400	600	125	50	-	32	32	1/2"	1/2"	50	150	50	150

2 ACCESORII

Generatoarele de abur **SIXEN** sunt dotate cu o serie intreaga de accesorii care pot fi impartite in :

- Accesorii de siguranta (supape de siguranta, indicatoare de nivel de siguranta, presostat de siguranta).
- Accesorii indicatori (indicator de nivel, manometru, vizor flacara).
- Accesorii de reglare (reglatoare de nivel, presostate).
- Accesorii pentru alimentare (pompa centrifuga, pompa alternativa cu abur).
- Accesorii de manevrare (valve de interceptare; valva de golire).

In descrierea care urmeaza, accesoriile sunt impartite in functie de marimea fizica pe care o controleaza (presiune si nivel).

2.1 PRESIUNE

2.1.1 Manometru (Fig. 2)

Manometrul este de tip Bourdon si este alcatuit dintr-un tub metalic cu sectiunea eliptica mult deformata indoit in forma de arc. Una dintre extremitati este deschisa comunicand cu interiorul generatorului; cealalta extremitate, inchisa si libera de a se misca, este in legatura cu indicatorul printr-un sistem de parghi in forma de sectoare.

Presiunea din proiect este indicata pe manometru cu un semn rosu.

Manometrul este montat pe un robinet cu trei cai care permite efectuarea urmatoarelor manevre:

- Comunicarea intre generator si manometru (pozitia normala de functionare)
- Comunicarea intre manometru si exterior (pozitia necesara pentru drenarea sifonului)
- Comunicarea intre generator, manometru si manometrul campion (pozitie necesara pentru verificarea manometrului)

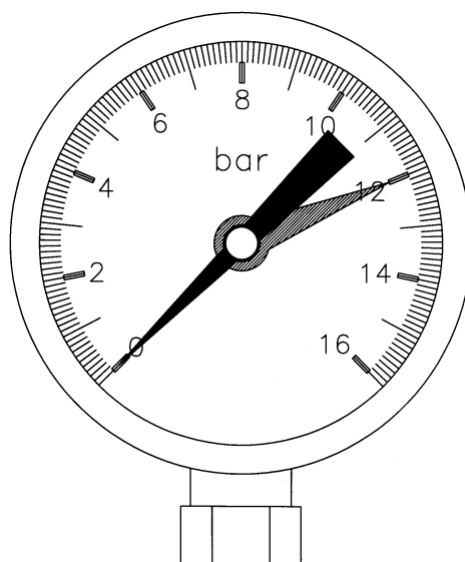


Fig. 2

2.1.2 Presostat de functionare

Este instrumentul care controleaza presiunea generatorului si o mentine intre valorile minime si maxime prestabilite.

2.1.3 Supape de siguranta

Supapele de siguranta sunt dispozitive de golire de urgenta pentru fluidele sub presiune, capabile sa intervina in mod automat la atingerea presiunii de calibrare.

Aceste supape sunt reglementate de norme nationale si internationale corespunzatoare, fiind dimensionate, probate, instalate si intretinute in conformitate cu normele in vigoare si cu prescrierile din prezentul manual.

Supapele de siguranta reprezinta rezultatul unei vaste experiente in zeci de ani de aplicatii in diverse domenii si indeplinesc toate cerintele a aparatelor sub presiune.

Acestea sunt capabile de a nu permite cresterea presiunii maxime admise , chiar daca celelalte dispozitive cu securitate autonoma instalate se blocheaza.

Componentele principale ale supapei de siguranta sunt ilustrate in Fig. 3:

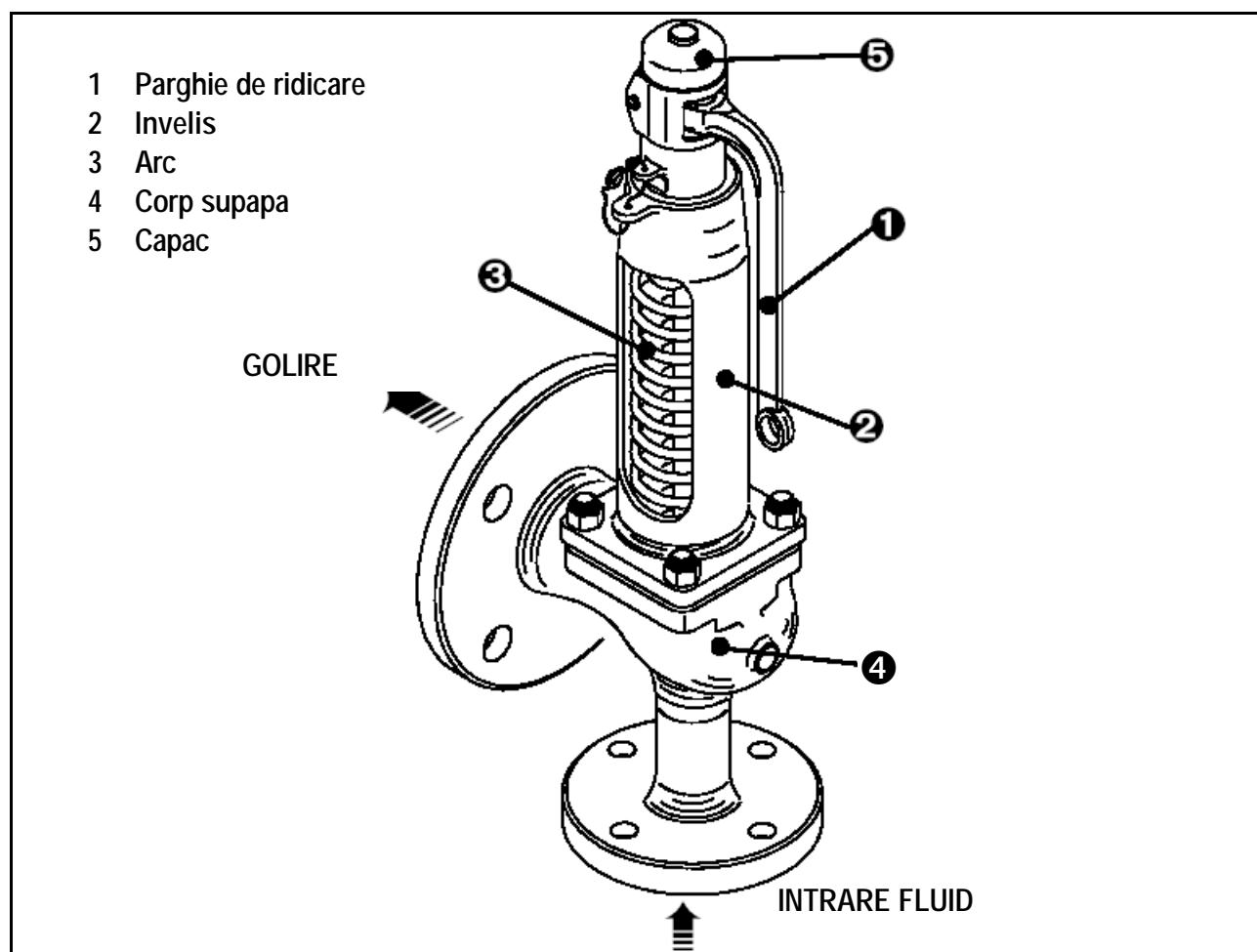


Fig. 3

In caz de evacuare dirijata ,sprijiniti tubulatura de dirijare astfel incat sa compenseze forta de reactie care se genereaza la evacuarea fluidului.(Fig.4)

Prevedeti in tubulatura de dirijare una sau mai multe gauri de drenaj pentru evacuarea eventualului condens. Intrucat evacuarea are loc in atmosfera,directionati supapa astfel incat sa nu provoace daune persoanelor sau lucrurilor.

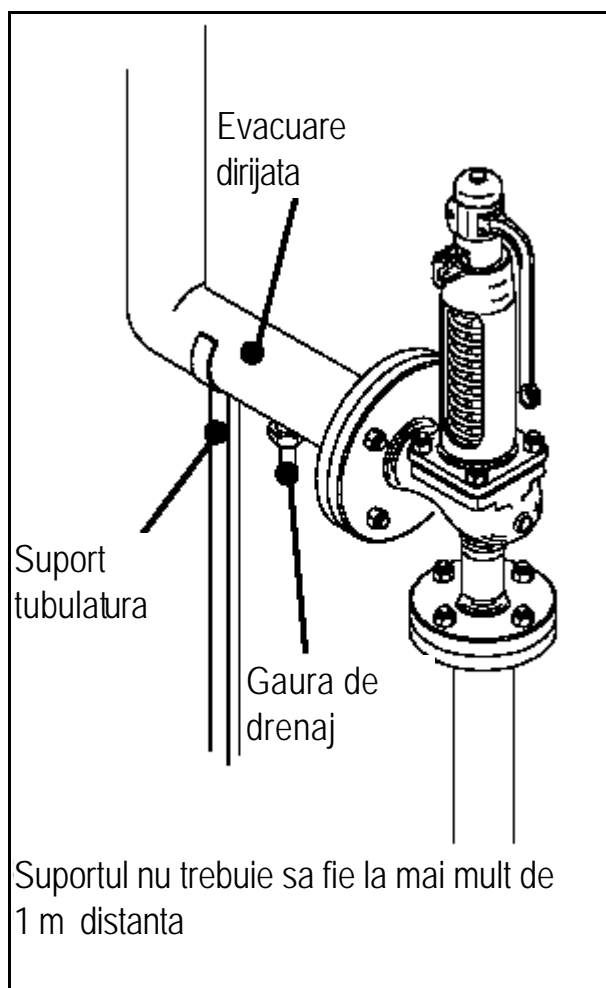


Fig. 4

Este indicat ca supapele de siguranta instalate pentru protectia instalatiei ,sa fie periodic (o data pe saptamana) descarcate ,adica puse se functioneze ,cu instalatia sub presiune,prin actionarea parghiei de ridicare manuala a obturatorului.Verificati o data pe an calibrarea valvei de siguranta direct pe instalatie sau prin proba pe banc.

Este indicat sa se inlocuiasca supapele de siguranta dupa o perioada de functionare de zece ani. Functionarea supapelor de siguranta este sensibila la pierderile de sarcina care apar in timpul deschiderii supapelor,in tubul de dirijare al evacuarii.Referitor la pierderile de sarcina din tubul de dirijare al evacuarii ,valoarea maxima admisa pentru supape nu poate depasi 15% din presiunea de calibrare.

Intretinere

Principalele avertizari ce trebuiesc adoptate cu ocazia interventiei de control sau de intretinere sunt:

- Asigurati-va ca in diferitele parti ale instalatiei sa nu fie circuite sub presiune.
- Lasati sa treaca un timp suficient pana ce eventualele parti calde sa ajunga la o temperatura mai mica de 30°C.
- La fiecare 2 ani supapa trebuie sa fie supusa unei revizii.

Supapa este un mecanism foarte delicat,de aceea sarcina supraveghetorului instalatiei este de a controla eficienta acesteia .In caz de necesitate contactati un tehnician autorizat de catre fabricant. Supapele de siguranta sunt proiectate si fabricate pentru a functiona fara a fi lubrifiate;este suficient sa se pastreze curate si eficiente.

2.1.4 Presostat de siguranta (Fig. 5)

Presostatul este dotat cu un comutator unipolar a carui pozitie de contact depinde de presiunea prezenta pe conexiunea respectiva si de valoarea setata. Este calibrat la o presiune superioara celei maxime, dar intotdeauna inferioara celei de deschidere a supapei de siguranta. Unitatile sunt dotate cu doua gauri pentru montaj, accesibile prin indepartarea capacului anterior.

Presostatul poate fi instalat in orice pozitie, insa in instalatiile supuse la vibratii puternice este indicat sa se instaleze cu cablul indreptat in jos.

Presostatul de siguranta intervine in caz de avarie al transmitatorului de presiune si opreste definitiv arzatorul.

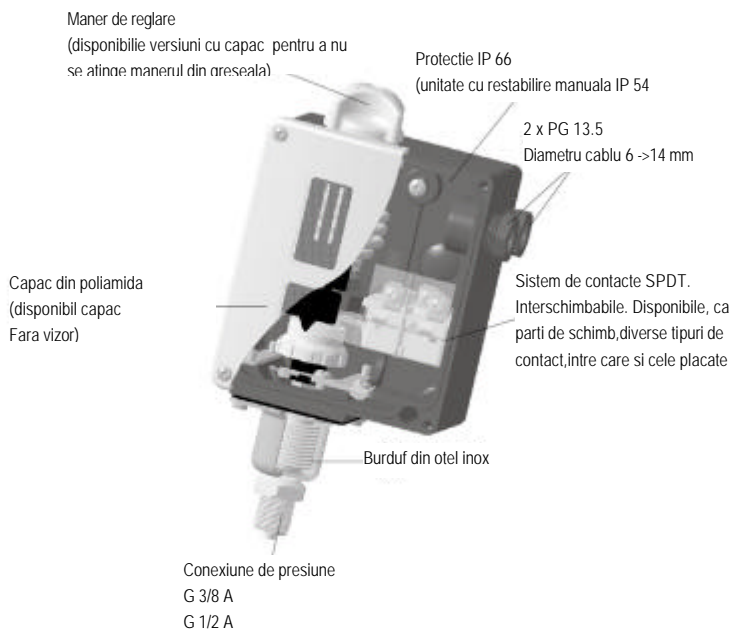


Fig. 5

FUNCTIONARE (Fig. 6)

Cand presiunea depaseste valoarea setata, contactele 1-4 se inchid si contactele 1-2 se deschid. Contactele revin la pozitia lor initiala cand presiunea coboara sub valoarea setata, fara diferential.

I. Alarma datorata cresterii presiunii peste valoarea setata.

II. Alarma datorata diminuarii presiunii sub valoarea setata, fara diferential.

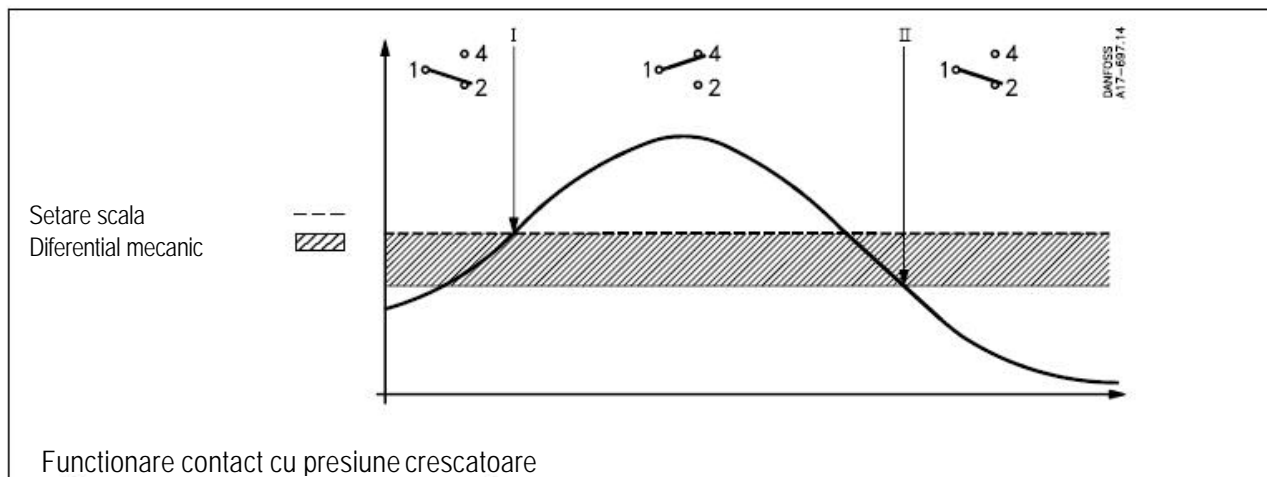


Fig. 6

Functionarea cu siguranta intrinseca pentru presiune crescatoare, Fig. 7 arata o sectiune a burdufurilor cu siguranta intrinseca pentru presiune crescatoare.

Cand presiunea creste, parghia de contact intrerupe conexiunea intre terminalele 1 si 2. Daca se gaureste burduful intern, presiunea este trimisa catre burdufurile externe.

Burduful extern are o suprafata de trei ori mai mare fata de burduful intern. Conexiunea intre terminalele 1 si 2 este intrerupta. Daca se gaureste burduful extern, intre cele doua burdufuri va exista presiune atmosferica.

Sistemul de contact intrerupe conexiunea intre terminalele 1 si 2. Datorita structurii cu burduf dublu, in caz de ruptura, nu vor exista scurgeri de lichid in atmosfera.

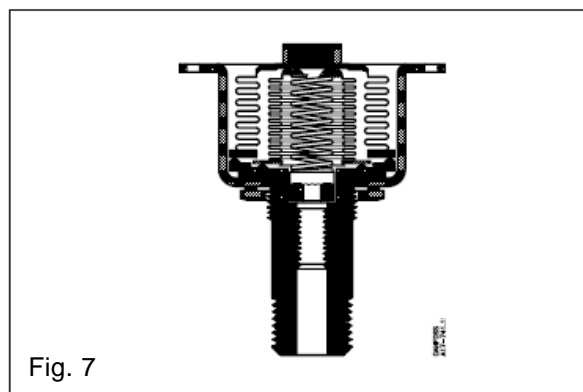


Fig. 7

2.2 NIVEL

2.2.1 Indicator de nivel

Indicatorul de nivel este alcatuit dintr-o pereche de robineti, legati la o cutie de reflexie, care are un geam de sticla prismatic. Acest instrument este legat la generator deasupra si dedesubt la nivelul normal al apei, in timp ce extremitatea inferioara, este dotata cu un robinet de drenaj pentru a evacua periodic depunerile, mentinand geamul curat. Prin intermediul acestor robineti periodic este posibil verificarea eficientei sistemului de control al nivelului, efectuand urmatoarele operatii:

Deschideti timp de cateva secunde si inchideti robinetul de drenaj. Daca apa dispare iar dupa aceea se restabileste rapid la nivelul de dinainte cu ample oscilatii, inseamna ca nivelul functioneaza bine. Daca in schimb apa revine incet sau se opreste la un nivel diferit de cel precedent, inseamna ca una dintre cominucatii este obturata; pentru a determina care este dintre cele doua si pentru a incerca drenarea ei, se inchide robinetul pentru abur, lasand deschis cel pentru apa, deci se redeschide robinetul de drenaj: din acesta trebuie sa iasa apa si eventuale depozite care s-au format in tuburi. Inchis robinetul de apa se deschide cel de abur, iar de la drenaj trebuie sa iasa abur. Inchizand robinetul de drenaj si lasand deschisi cei doi robineti pentru abur si apa, apa trebuie sa revina la punctul de plecare. Daca acest lucru un se intampla, este necesar curatirea coductelor de legatura dintre indicatorul de nivel la generator.

In timpul punerii in functiune asigurati-va ca robinetele de drenaj si golire sa fie inchise. In timpul functionarii valvele de interceptare trebuie sa fie complet deschise.

Pentru a reduce posibilitatea pierderilor indicatorii trebuie sa fie periodic izolati pentru a controla ca perechea de suruburi de inchidere sa fie de cel putin 30 N.m .

Nu procedati la intretinere fara a verifica mai intai ca :

- Presiunea in interiorul generatorului sa fie egala cu presiunea atmosferica .
- Temperatura indicatorului sa fie egala cu cea a ambientului.

Intretinerea trebuie sa fie efectuata cand:

- Cristalul pierde o parte din transparenta, este partial opac, apar semne de rugozitate interna datorate eroziunii sau coroziunii ceea ce face ca citirea sa devina dificila.
- Daca se observa pierderi chiar si minime de la garnituri sau grupuri de interceptare.

2.2.2 Regulator automat de nivel si instrument nivel de siguranta (Fig. 8)

Principiul de masurare si control al nivelului se bazeaza pe conductibilitatea electrica a apei. Instrumentul este compus dintr-o parte situata in panoul electric (relee electronice) si din sonde de diferite lungimi scufundate in corpul cazanului.

Functionarea prevede:

- **Pornirea si oprirea automata a pompei:** 2 sonde montate in corpul cazanului, din care una mai lunga pentru activarea pompei si una mai scurta pentru oprirea acesteia, conectate la un singur releu de reglare montat in panoul electric.
- **Oprirea arzatorului pentru nivel scazut:** 2 sonde de aceeasi lungime montate in corpul cazanului, conectate la doua relee distincte de reglare, montate in panoul electric, opresc definitiv arzatorul in cazul in care nivelul scade sub limita permisa.

Sonde in cazan:

- 6 Oprire pompa
- 7 Pornire pompa
- 8 1-a siguranta bloc arzator si activare alarma.
- 9 a 2-a siguranta bloc arzator si activare alarma.

N.B.: Recomandam in afara soneriei de alarma in camera cazanului, montarea unui semnal acustic sau vizual intr-un loc de obicei frecventat.

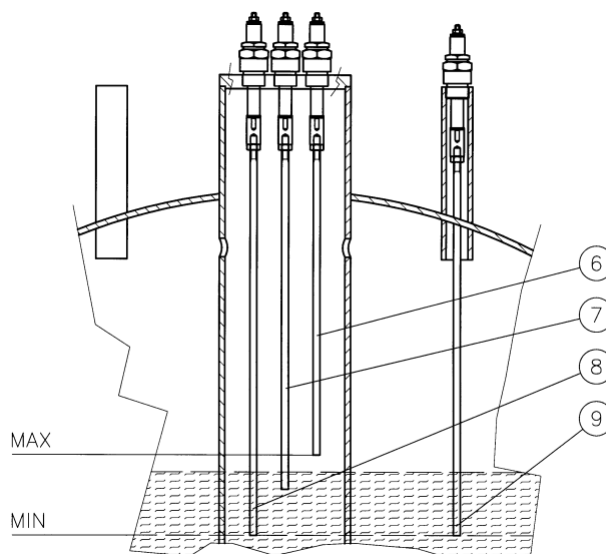


Fig. 8

2.3 ALIMENTARE

Apa este alimentata prin intermediul unei electropompe centrifuge. In aspiratia pompei nu trebuie sa existe o absorbtie, dimpotriva, sa fie sub "nivel" adica sa existe o presiune a unei coloane de apa, datorita diferentei dintre nivelul apei din rezervor si pompa. Este adevarat ca pompa poate aspira dintr-un rezervor cu apa rece (5-6 m), dar cand apa este calda pompa nu o poate aspira, dimpotriva, este necesar ca apa sa ajunga cu o anumita presiune. Inaltimea la care trebuie montat rezervorul, este variabila in functie de temperatura apei, asa cum este prezentat in tabelul de mai jos:

Temperatura apa de alimentare (°C)	"Subnivel" la aspiratie (metri)
60	1
70	2
80	3
90	4,5

ATENTIE:

- Evitati folosirea apei de alimentare la o temperatura inferioara de 60°C, deoarece este bogata in oxigen, deci poate provoca coroziuni .
- Pentru evitarea fenomenului de cavitate a pompei, temperatura apei din rezervorul pentru recuperarea condensului, nu trebuie sa fie superioara de 90°C.

2.3.1 Caracteristicile apei

Valorile prezentate in tabelele de mai jos sunt extrase din tabelele 5.1, 5.2, figurile 5.1,5.2 din EN 12953-10 (cerinte cu privire la apa de alimentare si la apa din cazan).

Chiar si pentru generatoarele care nu intra in normativa citata este necesar sa se adopte cel putin limitele indicate si sa consulte firme sepecializate pentru alegerea tipului de tratament ce trebuie efectuat pe baza unei analize amanuntite a apei. **Multe avarii si uneori incidente grave s-au datorat folosirii apei cu caracteristici necorespunzatoare.**

APA DE ALIMENTARE - VALORI LIMITE (la intrare alimentare)

Tab. 1

Caracteristici	Unitate de masura	Presiune 20 bar
Aspect	Clar, limpede, fara spuma	
Conductibilitate directa la 25 °C	µS/cm	< 6000
pH a 25°C	---	> 9,2
Duritate totala (Ca+Mg)	mmol/l	< 0,01
Fier (Fe)	mg/l	< 0,3
Cupru(Cu)	mg/l	< 0,05
Siliciu(SiO ₂)	mg/l	Vezi tabel 1.1
Oxigen (O ₂)(2)	mg/l	< 0,05
Substante uleioase	mg/l	< 1
Concentratie substante organice	-----	Nota 1

Nota1.Substantele organice sunt in general un amestec de diferite reziduri.Compozitia acestor amestecuri si comportamentul diferitelor lor componente in functionarea cazanului sunt dificil de prezis.Substantele organice pot fi descompuse pentrua forma acid carbonic sau alte produse de descopunere care cresc conductibilitatea acida si cauzeaza coroziunea sau formarea de depuneri.De asemenea pot duce la formarea spumei care va fi mentinuta cat mai scazuta posibil.

Tab. 1.1

Alcalinitate	Siliciu
0,5 mmol/l	80 mg/l
5 mmol/l	105 mg/l
10 mmol/l	135 mg/l
15 mmol/l	160 mg/l

Nota 2.Aceste valori sunt valabile cand se presupune prezenta unui degazor termic.In absenta degazorului termic este indicata cresterea temperaturii apei din rezervor la cel putin 80°C (vezi. Cap. 2.7 – Apa de alimentare) pentru a reduce

SIXEN

gazele (O_2 e CO_2). Este recomandat sa se foloseasca substante pentru tratamente chimice pentru dezoxigenarea completa a apei de alimentare si pentru reducerea la minim a efectelor corozive ale CO_2 .

APA DE FUNCTIONARE - VALORI LIMITE

Tab. 2

Caracteristici	Unitati de masura	Presiune 20 bar
Aspect	Clara, limpede, fara spuma	
Conductibilitate directa la 25 °C	μS/cm	< 6000
pH a 25 °C	-----	10,5 # 12
Alcalinitate totala	mmol/l	1 # 15
Siliciu (SiO ₂)	mg/l	Vezi tabel 1.1
Fosfati (PO ₄)	mg/l	10 # 30
Substante organice	-----	Nota 1

FRECVENTA ANALIZELOR

Frecventa analizelor este in mod evident in functie de folosirea generatorului si de calitatea apei utilizate; se recomanda controlarea la fiecare doua zile a valorii pH-ului, duritatii totale si alcalinitatii apei de alimentare si functionare. In conditiile de functionare variabila, este bine ca lunar, sa se recolteze un esantion semnificativ al apei de alimentare si de functionare, efectuand o analiza completa a acestora. De asemenea, este bine sa se verifice vizual la retururi, condensul si eventuala prezenta de substante ule-ioase poluante(reducerea evaporarii la suprafata apei din cazan datorita unui strat de ulei).

3 INSTALARE

3.1 CENTRALE TERMICA

(Datele sunt cu caracter national)

in Italia:

Il D.M. 22 aprile 1935 prevede per i locali per generatori di vapore i seguenti punti:

Art. 19

I locali in cui trovansi generatori di vapore debbono:

- Avere le porte degli accessi apribili dall'interno verso l'esterno;
- Essere adibiti esclusivamente alla condotta dei generatori; deve pertanto vietarsi l'accesso nei locali di personale che non sia addetto ai lavori inerenti al funzionamento dei generatori e affiggersi, all'entrata dei locali stessi un cartello, ben visibile, che indichi tale divieto.

Art. 22

Le tubazioni e gli accessori esistenti superiormente ai generatori, devono essere disposte in modo da non ostacolare l'opera né intralciare il movimento del conduttore, nell'accesso alla parte superiore del generatore stesso per visitare o riparare gli accessori comunque per ragioni del suo mestiere.

Art. 23

Tra il più alto piano di camminamento per la manovra e la sorveglianza delle valvole (parte superiore del generatore) e il più basso ostacolo di copertura del locale deve intercedere uno spazio dell'altezza minima di m 1,80. E' assolutamente vietato adibire detto spazio ad asciugatoio e al collegamento di oggetti estranei all'esercizio del generatore.

Art. 24

I fognini di scarico dei generatori debbono essere sempre facilmente accessibili. Qualora il tubo di scarico non scarichi direttamente nei fognini, deve essere facilmente accessibile il punto ove lo scarico avviene.

Inoltre è buona norma osservare le seguenti regole:

- Tra il massimo ingombro laterale e posteriore del generatore e le pareti della centrale deve intercorrere uno spazio di almeno 60 cm, ma è consigliabile aumentarlo fino a 1 m per consentire un agevole passaggio al personale addetto al generatore. Sul retro del generatore è bene lasciare uno spazio necessario all'apertura di eventuali portelloni incernierati.
- Tra la porta anteriore del generatore e l'antistante parete della centrale deve intercorrere uno spazio pari almeno alla lunghezza del fascio tubiero; questo consente la pulizia dei tubi e la possibilità di loro eventuali sostituzioni.

Nella progettazione dei locali per generatori di vapore devono essere osservate anche le disposizioni previste dai Comandi Provinciali dei Vigili del Fuoco.

Tali disposizioni sono espresse nelle circolari:

- N. 73 del 29.7.71 del Ministero degli Interni per gli impianti alimentati ad olio combustibile e gasolio;
- N. 68 del 25.11.69 del Ministero degli Interni per gli impianti alimentati a gas di rete.

Previste per gli impianti di riscaldamento civile, è bene che tali norme siano rispettate, in analogia ed ove possibile, anche per gli impianti a servizio di stabilimenti industriali. Esse indicano per le centrali termiche:

- L'ubicazione
- L'aerazione

$$\text{Sez. apertura (cm}^2\text{)} \geq \frac{\text{potenzialità (kcal / h)}}{100}$$

- Le caratteristiche costruttive: materiali con 120 minuti di resistenza al fuoco;
- Gli accessi: dimensioni, materiali, chiusure;
- Le dimensioni del locale caldaia.

3.2 POZITIONAREA

Generatoarele noastre de abur sunt furnizate in monobloc, nu sunt necesare lucrari de constructii pentru fundatii si este suficienta un bazament de sustinere nivelat si uniform cu o inaltime de aproximativ de 5 ± 10 cm.

3.3 BRANSARI HIDRAULICE

Generatoarele de abur, dupa ce au fost pozitionate, sunt legate la instalatie in urmatoarele puncte:

Apa

De la rezervorul de recuperare condens (daca exista, daca nu, de la rezervorul de apa depurata) la aspiratia pompei de alimentare.

Abur

De la valva de priza principala abur la utilizatori (colector de distributie sau altii), de la iesirea din valva de siguranta la exteriorul camerei cazanului intr-o zona de siguranta.

Descarcari (scurgeri)

De la descarcarea (scurgerea) indicatorului de nivel, de la descarcarea (scurgerea) cazanului la reseaua de canalizare.

Combustibili

Racord la arzator prevazut pentru motorina sau gaz metan.

3.4 CONEXIUNI ELECTRICE

Generatoarele au in dotare panou electric (grad de protectie IP 55) cablat la diversele accesorii ale cazanului.

Schema electrica

Vedeti schema din interiorul panoului electric.

3.5 COSUL DE FUM

Conducta de racordare dintre cazan si baza cosului, trebuie sa aiba o inclinatie suborizontala, in panta, in sensul fluxului de fum, cu inclinarea recomandata nu inferioara de 10%. Traseul sau va trebui sa fie pe cat posibil scurt si rectiliniu, cu curbe si racorduri executate dupa regulile care se adopta pentru conductele de aer.

Pentru lungimi pana la 2 metri, se pot folosi diametre relative al racordului de iesire a fumului (vedeti tabel date tehnice). Pentru trasee mai complicate, este necesar marirea diametrului in functie de acestea.

Cosurile trebuiesc oricum dimensionate dupa normele in vigoare. Se recomanda o atentie deosebita la diametrul interior, la izolare, la impermeabilitatea fumului, la posibilitatea de curatire si la orificiul de inspectie pentru esantioanele fumului pentru anlizarea combustiei.

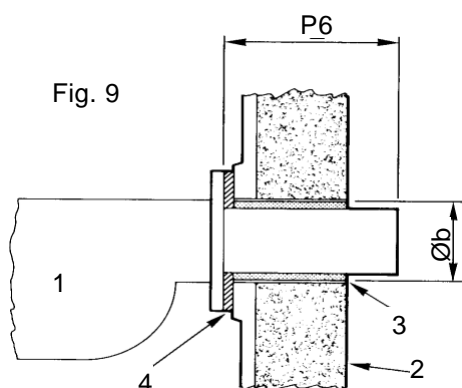
3.6 ARZATORUL

Este cel mai indicat sa se respecte cerinta utilizatorului, cu recomandarea de a instala un **arzator cu doua trepte** sau **modulant**, in asa fel incat, sa evita excesivele diferente de presiune, ca urmare a cererilor instantanee.

In plus, mai ales in functionarea pe gaz metan, fiecare pornire a arzatorului este precedata de o lunga ventilatie a camerei de combustie, cu consecinta pierderilor de caldura sensibila la cosul de fum.

3.6.1 Asamblare cazan-arzator

Verificati ca spatiile dintre gura arzatorului si usa sa fie suficient umplute cu material ceramic izolant rezistent la flacara. (Fig. 9).



Legenda:

1. Arzator
2. Usa
3. Material termoizolant
4. Flansa

Vedeti paragraf Date Tehnice pentru lungime orificiu arzator (**P6**), diametru orificiu arzator (**Øb**) si presurizare.

4 FUNCTIONARE

4.1 PRIMA PORNIRE

- Verificati ca toate legaturile sa fie bine stranse.
- Verificati, inainte de umplerea definitiva, ca tubul de alimentare sa fie curat, spalandu-l de mai multe ori, scurgand eventualele depuneri la canal.
- Inchideti valvele de scurgere, priza de abur si scurgerea indicatorului de nivel.
- Deschideti valvele de interceptare nivel si alimentare (inainte si dupa pompa de apa).
- Verificati inchiderea corecta a usii superioare.
- Porniti cazanul in modul urmatoare:
 - 1) Introduceti tensiune in panoul cazanului actionand intrerupatorul general;
 - 2) Controlati arborele motorului electropompei sa se roteasca liber si alimentand manual pompa pe o scurta durata de timp, verificati ca sensul de rotatie sa fie corect;
 - 3) Pozitionati intrerupatorul pompei in pozitia AUT si verificati sa nu aveti nici un consens pentru pornirea arzatorului, inaintea de a avea nivelul minim;
 - 4) Controlati ca pompa sa se opreasca atunci cand s-a ajuns la nivelul maxim, controland indicatorii de nivel cat si pozitia robinetilor acestora;
 - 5) Apasati si mentineti apasat, cel putin timp de 10 secunde, butonul de restabilire a nivelului apei de siguranta, avand in vedere ca releul de conductibilitate electrica este de tipul "intarziat";
 - 6) Deschideti scurgerea cazanului si controlati indicatorul de nivel cand intervine sonda pentru pornirea pompei;
 - 7) Pozitionati intrerupatorul pompei in pozitia "0" lasand deschisa scurgerea si controlati nivelul la care intervin sondele de siguranta, confruntandu-l cu nivelul minim (valoarea scrisa pe placuta);
 - 8) Inchideti scurgerea, punand intrerupatorul pompei in pozitia AUT;
 - 9) Introduceti tensiune la arzator si calibrati presiunea din cazan in timpul functionarii;

ATENTIE: La generatoarele care sunt dotate cu oblon de inspectie, in timpul primei porniri, odata cu cresterea presiunii, este foarte important strangerea progresiva a celor doua piulite ale usii oblonului de inspectie. Altfel se creaza o situatie periculoasa datorita iesirii aburului, care pot deteriora in scurt timp garnitura, punand in pericol personalul de supraveghere al centralei termice.

4.2 FUNCTIONARE NORMALA

Pentru pornirea la rece verificati urmatoarele:

- Cazanul sa fie umplut cu apa pana la nivelul minim;
- Cresterea volumului datorita cresterii temperaturi, nu trebuie sa ridice prea mult nivelul, deoarece este necesar scurgerea repetata la intervale egale de timp, pentru a-l reduce la jumatatea indicatorului cu geam;
- Ajungand la presiunea stabilita, valva prizei de vapor(abur), trebuie sa fie deschisa treptat treptat, in asa fel incat tuburile turului sa se incalzeasca eliminandu-se eventualul condens prezent in conducte;
- Garnitura oblonului de inspectie sa fie etansa.

5 INTRETINERE

5.1 OBISNUITA

- Purjare periodica (indicatorii de nivel, recipientul sondelor daca exista, cazan) pentru evitarea acumularii depunerilor de namol ;
- Controlarea eficientei instrumentelor de reglare si control, examinand cu atentie componentele electrice (inclusiv cablajurile) si componentele mecanice (presostate); este recomandata inlocuirea anuala a partilor din ceramica a suporturilor sondelor;
- Intretinerea arzatorului (in baza instructiunilor);
- Controlarea stangerii suruburilor flanselor si starea garniturilor;
- Verificarea starii stratului de protectie intern al usilor;
- Curatirea fascicolului de tuburi si a turbulatorilor
- Executarea corecta a intretinerii pompei (rulmenti,etansarea mecanica);
- Verificarea uzurii valvelor de scurgere care tind sa se deterioreze repede in timp, datorita efectului abraziv al depunerilor de namol.

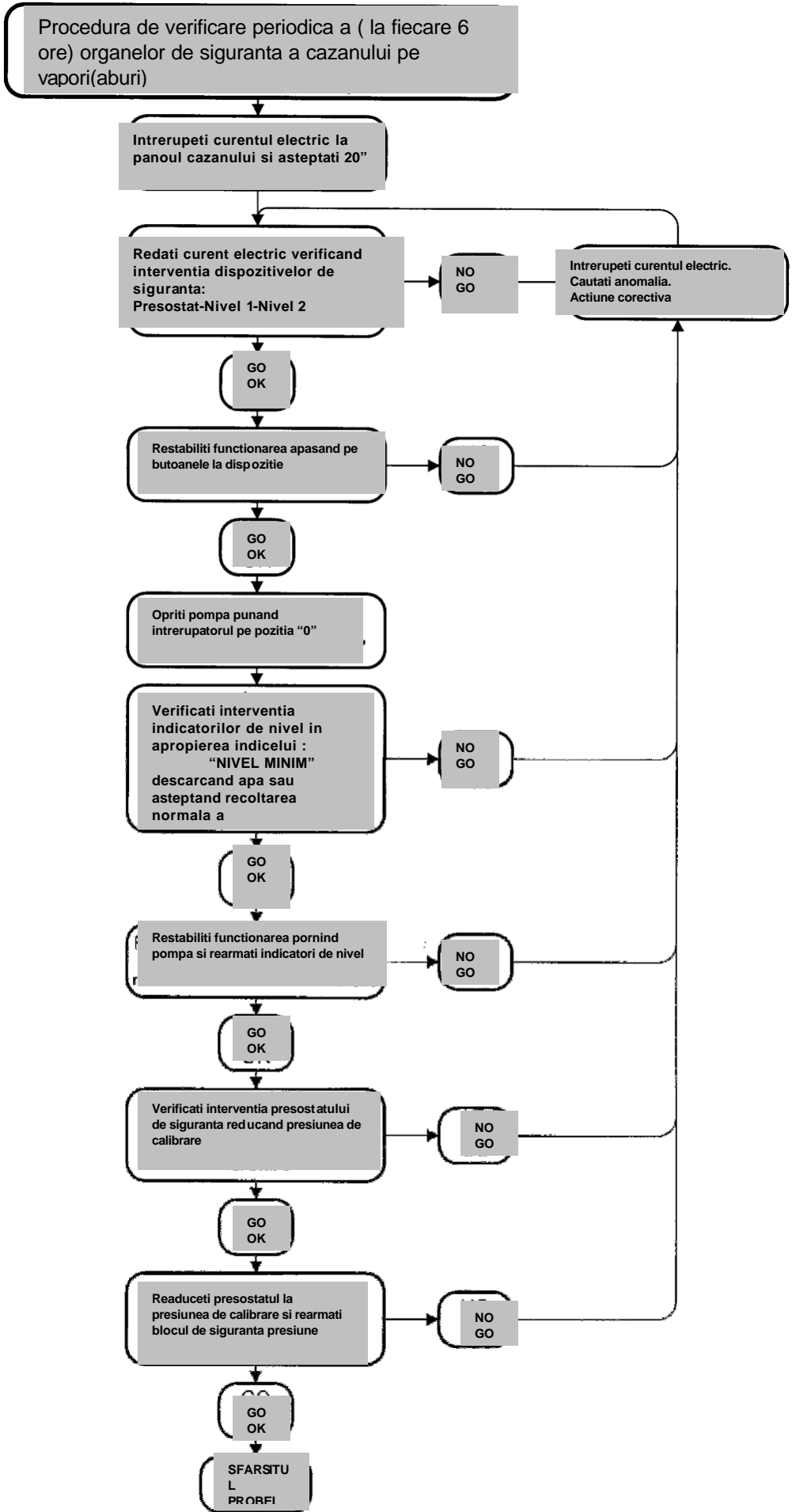
5.2 PERIODICA

5.2.1 Verificare periodica la fiecare 6 ore

Periodica (la fiecare 6 ore de functionare) personalul autorizat trebuie sa intre in centrala pentru a verifica eficienta accesoriilor de siguranta.

Daca nu s-au observat anomalii,se poate proceda la deblocare de la panoul electric:intrerupeti tensiunea de la tablou pentru circa 20 sec, alimentati din nou actionand intrerupatorul general si apasati butoanele de rearmare.

Pentru mai multe detalii urmariti schema logica de mai jos.



5.3 SUPLIMENTARA

Fiecare generator trebuie oprit periodic pentru a se efectua cu atentie o inspectie si o intretinere: intervalul de timp intre opriri depinde de experienta, de conditiile de functionare, de calitatea apei de alimentare, de tipul de combustibil folosit.

Inainte de a intra in corpul cazanului pentru inspectie si curatire, controlati cu atentie, pericolul de patrundere a apei sau a vaporilor prin intermediul conductelor la care este bransat. Fiecare valva trebuie sa fie blocata, si daca este necesar, izolata, demontand un tronson de tub care o leaga la instalatie sau interpunand-o cu o flansa oarba.

Componentele sub presiune vor fi examinate cu atentie in interior pentru a verifica daca sunt depuneri, coroziuni sau alte eventuale **cauze de pericol atribuite apei de alimentare.**

Este necesar curatirea depunerilor prin intermediul unei actiuni mecanice sau chimice, **verificand cu instrumente adecvate, grosimea efectiva a membranelor care trebuie sa fie mai mare sau egala cu cea indicata in desenul de constructie.** Fiecare pata de coroziune va fi curatata cu peria de sarma de otel, pana cand se va ajunge la metal. Pierderile intre tuburile de fum si placa vor fi examinate cu atentie: fiecare sudura se va face conform normelor, tinand cont de faptul ca generatoarele de abur sunt corpuri sub presiune cu pericol de explozie, de aceea ele sunt controlate de ISPEL.

In timpul inspectiei verificati toate accesoriile, dand prioritate supapelor de siguranta, sondelor de nivel si presostatelor.

5.3.1 Inlocuirea instrumentului de nivel

Pentru inlocuirea instrumentului nivel de siguranta sau a componentelor acestuia, urmariti cu atentie indicatiile de mai jos:

- 1) Verificati integritatea corpului nou din ceramica;
- 2) Verificati lungimea tijei;
- 3) Verificati coaxialitatea dintre tija si corpul din ceramica al sondei;
- 4) Verificati integritatea instalatiei electrice, observand cu atentie rezistenta circuitului electric care leaga corpul din ceramica al sondei la panoul electric (rezistenta trebuie sa fie superioara de 10M Ω);
- 5) Verificati functionarea instrumentului de nivel, care este format din cele doua sonde cu corpuri din ceramica si respectivele relee de conductibilitate.

5.4 CONSERVARE IN PERIOADELE DE OPRIRE

Coroziunile cele mai grave au loc frecvent in perioadele de oprire a instalatiilor. Operatiile ce trebuiesc executate pentru a garanta o buna conservare a generatorului in perioada de oprire, depind de durata acesteia.

Se poate face o conservare la uscat, daca generatorul ramane oprit pe o perioada mai lunga de timp si o conservare la umed pe perioade scurte si frecvente sau cand generatorul are rolul de rezerva fiind necesara, in scurt timp, intrarea sa in functiune.

In ambele cazuri, operatiile care trebuiesc executate, au rolul de a elimina posibilitatile de coroziune ale generatorului.

5.4.1 Conservarea la uscat

Este necesara golirea totala si uscarea cu atentie a generatorului, punand ulterior in corpul cilindric o substanta higroscopica(de exemplu var nestins, gel de siliciu, etc.)

5.4.2 Conservarea la umed

Cazanul ramane umplut pana la un nivel la care efectul de croziune nu apare, stiind ca acesta este un fenomen datorat prezentei simultane a apei si oxigenului. Este necesar eliminarea oricarei particule de oxigen si ulterior impiedicarea infiltratiei de aer. Sunt anumite substante care pot absorbi oxigenul, ca de exemplu hidrazina sau sulfura de sodiu, cu precizarea ca dupa folosirea acestora, sa se controleze bazicitatea apei.

6 PRACTICI BIROCRATICHE

Aceste generatoare ,furnizate monobloc,sunt marcate CE,conform directivei 97/23/CE "PED"
Documentatia care insoteste generatorul este urmatoarea:

- declaratie de conformitate a ansamblului
- manual de utilizare si intretinere (aflat intotdeauna in panoul electric)
- certificat valva de siguranta + declaratie de conformitate + manual de folosire si intretinere
- curba caracteristica pompa de alimentare
- schema electrica (aflata intotdeauna in panoul electric)

OBLIGATIILE UTILIZATORULUI

(Date cu caracter National Italia)

VERIFICARE QUALI NORME PER LA MESSA IN SERVIZIO E UTILIZZAZIONE DELLE ATTREZZATURE A PRESSIONE SONO IN VIGORE NEL PAESE DI UTILIZZO.

IN ITALIA VIGE IL DECRETO MINISTERIALE 329/04.

Si elencano a titolo informativo quali sono gli obblighi a cui l'utilizzatore deve sottostare in base all'Art. 6 del decreto ministeriale 329/04, per la messa in servizio e l'utilizzazione, dichiarazione di messa in servizio del generatore.

1. All'atto della messa in servizio l'utilizzatore delle attrezzature e degli insiemi invia all'ISPEL e all'Unità Sanitaria Locale (USL) o all'Azienda Sanitaria Locale (ASL) competente, una dichiarazione di messa in servizio, contenente:
 - a) l'elenco delle singole attrezzature, con i rispettivi valori di pressione, temperatura, capacità e fluido di esercizio;
 - b) una relazione tecnica, con lo schema dell'impianto, recante le condizioni d'installazione e di esercizio, le misure di sicurezza, protezione e controllo adottate;
 - c) una espressa dichiarazione, redatta ai sensi dell'articolo 2 del decreto del Presidente della Repubblica del 20 ottobre 1998, n. 403, attestante che l'installazione è stata eseguita in conformità a quanto indicato nel manuale d'uso;
 - d) il verbale di verifica ove prescritto;
 - e) un elenco dei componenti operanti in regime di scorrimento viscoso, o sottoposti a fatica oligociclica. (se presenti).
2. Gli accessori di sicurezza, i dispositivi di controllo e le valvole di intercettazione, non formano oggetto di autonoma dichiarazione di messa in servizio. Essi seguono le procedure delle attrezzature a pressione che sono destinate a proteggere.
3. Per le attrezzature a pressione e insiemi esclusi dal controllo della messa in servizio, ai sensi dell'articolo 5, la dichiarazione di messa in servizio di cui al comma 1 consente di attivare l'attrezzatura o l'insieme a condizione che l'utilizzatore attesti che le predette attrezzature o insiemi siano stati debitamente installati, mantenuti in efficienza e utilizzati conformemente alla loro destinazione, non pregiudichino la salute e la sicurezza delle persone o degli animali domestici o la sicurezza dei beni.

6.1 PREVENZIONE INCENDI

Per gli insiemi atti alla produzione di calore con potenza al focolare superiore a 100.000 kcal/h è richiesto il certificato di prevenzione incendi che viene rilasciato dal Comando Provinciale dei Vigili del Fuoco.

A tal fine è necessario inoltrare una pratica consistente in:



- Domanda secondo facsimile in distribuzione C/o Comandi V.V.F;
- Planimetrie generali della Ditta con l'ubicazione della centrale termica;
- Disegni della centrale
- Relazione tecnica

6.2 AVERTIZARI

Manualul de instructiuni constituie parte integranta si esentiala a produsului. Daca corpul cazanului ar trebui sa fie vandut sau transferat altui proprietar, sau daca ar trebui sa fie mutat din instalatia respectiva, asigurati-va ca in totdeauna manualul sa insotiasca corpul cazanului pentru a putea fi consultat de catre noul proprietar si/sau instalator. Acest corp va trebui sa fie destinat utilizarii pentru care a fost in mod special prevazut. Este exclusa orice responsabilitate contractuală si extracontractuală a fabricantului pentru daune cauzate persoanelor, animalelor sau lucrurilor, din cauza erorilor datorate lipsei de intretinere si/sau controale periodice programate sau de folosire necorespunzatoare.

1. Este necesara verificarea deschiderii corecte a supapelor de siguranta la presiunea de proiect.
2. Este necesara verificarea interventiei corecte a presostatului de siguranta care prin oprirea arzatorului elimina cauza cresterii presiunii.
3. Verificarea conexiunii corecte a accesoriilor corpului cazanului (verificarea etanseitatii garniturilor).
4. Acordarea unei atentii deosebite in timpul manipularii si instalarii.
5. Verificarea periodica a starii accesoriilor .
6. Verificarea interventiei valvei de siguranta executand o proba hidraulica preventiva (la presiunea PT raportata pe placuta identificativa) la instalarea definitiva.
7. Este necesara verificarea corectei functionari a instrumentului de nivel de siguranta in baza indicatiilor raportate in manualul tehnic furnizat in dotarea cazanului.
8. Este necesar sa se verifice ca valorile de conductibilitate a apei de functionare sa fie cuprinse intre valorile prevazute in manualul tehnic.
9. Este necesar sa se verifice corecta functionare a pompei de incarcare cu apa asa cum este descris in manualul tehnic furnizat in dotarea cazanului (uzura pompei, nivel hidrostatic in aspiratie, temperatura apei de alimentare, montare/demontare pompa derivanta de la sondele de reglare nivel).
10. Analizarea apei cu frecventa necesara, verificand ca valorile sa fie cuprinse in limitele expimate in manualul tehnic ,efectuand tratamentele necesare ale sondei si a instrumentului de nivel micșorand nivelul sub minima prevazuta.
11. Este necesara verificarea manuala la fiecare 6 ore a functionalitatii.
12. Nu calcati si nu deteriorati izolatia de protectie a cablului.
13. Este necesar sa nu considerati racordurile cazanului ca puncte de sprijin pentru greutatea tubulaturii.
14. Este indicat sa se prevada jonctiuni de dilatatie si suporturi pentru tubulatura care leaga cazanul la instalatie
15. Verificati daca alimentarea tabloului este conform cu cea din schema electrica atasata.
16. Verificati corecta impamantare a generatorului.
17. Verificati instalatia electrica a centralei.
18. Inainte de a deschide usa pentru inspectare este necesar sa se verifice ca presiunea din corpul cazanului sa fie egala cu cea atmosferica (0 bar relativ).
19. Inainte de a deschide usa este necesar sa se verifice daca arzatorul este oprit si nealimentat.
20. Este necesar sa se opreasca arzatorul inainte de a proceda la inchiderea valvei de interceptare.
21. Evitarea contactului cu partile neizolate ale aparaturilor in timpul functionarii. Daca este nevoie sa executati manevre de reglare sau control in timpul functionarii, este necesar sa va protejati cu echipamente adecvate. (echipament special D.P.I. conform DL626/94).
22. Urcati si coborati de pe partea superioara a corpului cazanului pentru a efectua operatiuni obisnuite si speciale, folosind echipament special D.P.I. conform DL626/94.
23. Fiti atenti la muchiile ascutite prezente la generator si la accesoriile sale.
24. Cazanol trebuie pastrat la adapost de conditii climatice nefavorabile in ceea ce priveste temperatura minima (-10°C) si de ploaie .
25. In proiectarea centralei termice este necesar sa se ia in considerare gradul seismic al zonei utilizatorului.
26. Dupa un eventual cutremur personalul tehnic trebuie sa evalueze daunele executand daca este necesar controale de tip CND (controale nedistructive).
27. Constructorul nu este responsabil in cazul accidentelor cauzate de manevre efectuate in mod necorespunzator.
28. Personalul adecvat trebuie sa aiba suficiente cunostinte si experienta privitor la accesoriile de siguranta si de control/reglare ale cazanului si sa fie familiarizat cu datele continute in manualul de utilizare si intretinere.
29. In timpul manevrelor de ridicare a echipamentelor este strict necesar ca operatorul sa se afle la o distanta minima de 5 m fata de proiectia acestora raportata la sol.
30. In caz de soc violent in timpul miscarii ,verificati vizual integritatea utilajului in toate partile sale;efectuati din nou proba hidraulica
31. Pentru eventuale declarari respectati prescrierile normativei in vigoare (DM 329/04).
32. Este interzisa orice interventie de sudura/reparatie, pentru orice necesitate adresati-va fabricantului.

6.3 DATE MATRICOLA

VB05			
ICI CALDAIE S.p.A. Via G.Pascoli, 38 - 37059 ZEVIO (VR) - ITALIA -			
<i>Tipo - Type - Typ - Modelos</i>			
SIXEN			
<i>Codice - Code - Code - Codice</i>		<i>Data - Date</i>	<i>N° Fabbrica</i>
GENERATORE DI VAPORE - STEAM BOILER GENERA TEUR DE VAPEUR - GENERADOR DE VAPOR			
PORTATA TERMICA - HEAT INPUT DEBIT THERM. - POTENC. TERM.		POTENZA UTILE - HEAT OUTPUT DEBIT THERM. UTILE - POTENCIA UTIL	
MIN		kW	Kcal/h
MED/MIN		kW	Kcal/h
MAX		kW	Kcal/h
TS min. = 10 °C		Riferimento disegno:	
PS 12 BAR		corpo: SIXEN	
TS max esercizio 191,7 °C		insieme:	
COMBUST. LIQUIDO - LIQUID FUEL		GAS CATEG. v. categ. bruc.	
GASOLIO - LIGHT OIL - FIOUL - GASOLEO		TIPO - TYPE - TYP gas bruciatore	
NAFTA - HEAVY OIL			
BRUCIAT. - BURNER - BRULEUR - QUEMADOR			
ALIM.ELETT.-VOLTAGE-ALIM.ELECT.-TENSION D'ALIMENT.		3/N 400	
CLASSE PROT.-PROTECT.CLAS- CLASE DE PROC.-PROTEC.		IP55	
DESTINAZIONE - DESTINATION - DEST.		CE	
(DATI CARATTERISTICI VEDI DICHIARAZ.CONFORMITA)			
			
		1370	
TARGA DATI CORPO GENERATORE: RIMUOVERE LOGO FRONTALE "ICI" IN ALLUMINIO LA TARGA DATI LIVELLOSTATO E' SITUATA ALL'INTERNO DEL QUADRO ELETTRICO.			